



RICETRASMETTITORE FM QUADRIBANDA

FT-8900R

MANUALE D'USO

Italiano



VERTEX STANDARD CO., LTD.

4-8-8 Nakameguro, Meguro-Ku, Tokyo 153-8644, Japan

VERTEX STANDARD

US Headquarters

10900 Walker Street, Cypress, CA 90630, U.S.A.

International Division

8350 N.W. 52nd Terrace, Suite 201, Miami, FL 33166, U.S.A.

YAESU EUROPE B.V.

P.O. Box 75525, 1118 ZN Schiphol, The Netherlands

YAESU UK LTD.

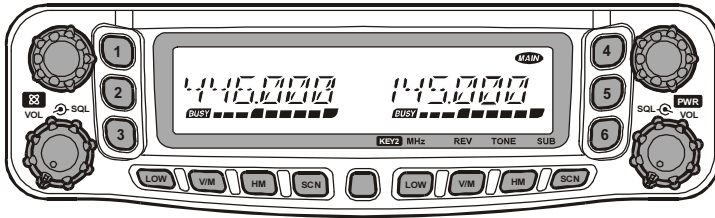
Unit 12, Sun Valley Business Park, Winnall Close
Winchester, Hampshire, SO23 0LB, U.K.

VERTEX STANDARD HK LTD.

Unit 5, 20/F., Seaview Centre, 139-141 Hoi Bun Road,
Kwun Tong, Kowloon, Hong Kong

Indice

Introduzione	1	Funzionamento CTCSS / DCS	29
Caratteristiche tecniche	2	Subtoni CTCSS	29
Accessori e opzioni	3	Funzionamento DCS	30
Accessori in dotazione	3	Scansione per identificare ton	31
Accessori opzionali	3	Funzionamento della memoria	32
Installazione	4	Funzionamento canali memoria di base	32
Ispezione preliminare	4	Registrazione in memoria	32
Suggerimenti per l'installazione	4	Richiamo dalla memoria	34
Informazioni sulla sicurezza	5	Variazione sintonia in modo memoria	34
Considerazioni relative all'antenna	6	Cancellare in memoria	34
Installazione veicolare	8	Canale memoria Home	35
Installazione dell'unità ricetrasmittente	8	Modo "solo" memoria	35
Collegamento d'alimentazione veicolare	9	Memoria "Hyper"	36
Altoparlante esterno	9	Memorizzazione	36
Installazione stazione di base	10	Richiamo dalla memoria	36
Alimentatore rete	10	Funzionamento in scansione	37
Terminale di controllo trasmissione a pacchetti (TNC)	10	Impostazione modalità di riavvio scansione	37
Comandi e connettori sul pannello frontale	12	Scansione in modo VFO	38
LCD	16	Scansione in modo memoria	39
Connessioni sul pannello posteriore	17	Come escludere una locazioni memoria dalla scansione	39
Microfono MH-48A6J	18	Scansione compilata memoria	40
Microfono MH-42B6JS	19	Programmazione limiti banda in scansione	41
Uso semplificato	20	Scansione sul canale prioritario "Dual Watch"	42
Accensione e spegnimento	20	Ricerca intelligente	43
Regolazione del volume	20	Funzionamento risponditore automatico	
Regolazione dello squelch	20	ARTS	44
Selezione della banda	20	Impostazione ed attivazione di ARTS	44
Selezione della frequenza	21	Impostazione identificatore in CW	45
Esplorazione banda	22	Funzionamento combinatore automatico	
Manopola di sintonia	22	DTMF	46
Immissione diretta tramite tastiera	22	Collegamenti tramite Internet	48
Scansione	22	Altre impostazioni	50
Trasmissione	23	Temporizzatore durata massima trasmissione (TOT)	50
Regolazione della potenza d'uscita	23	Spegnimento automatico	50
Funzionamento evoluto	24	Programmazione funzione tasti microfono	51
Blocco tasti	24	Larghezza di banda e guadagno microfonico	52
Nota associata alla pressione dei tasti	24	Inversione codici DCS	53
Selezione del passo di canalizzazione	24	Funzionamento a bande incrociate	54
Luminosità del visore	25	Azzeramento del microprocessore	55
Bande interconnesse	25	Clonazione	56
Silenziamento audio	36	Sistema di menù	58
Squelch RF	26		
Uso con ripetitori	27		
Spaziatura per i ripetitori	27		
Attivazione spaziatura automatica (ARS)	27		
Attivazione spaziatura manuale	28		
Variazione valore spaziatura impostato	28		



L'**FT-8900R** è un robusto ricetrasmittente FM veicolare d'elevata qualità in grado di operare sulle bande amatoriali dei 29/50/144 e 430 MHz, rispettivamente con una potenza d'uscita di 50 e 35 W.

L'elevata potenza d'uscita del **FT-8900R** è erogata da uno stadio di potenza equipaggiato con transistor mosfet tipo RD70HVF1, accoppiato ad un dissipatore a flusso forzato con controllo termostatico della temperatura con ventola per mantenere adeguatamente bassa la temperatura dei circuiti del ricetrasmittente

Ben 809 canali memorizzabili, full duplex con comando volume e squelch indipendente, codifica e decodifica entrocontenuta a toni CTCSS e DCS, inoltre l'**FT-8900R** prevede la possibilità di comando remoto, tramite l'unità opzionale **YSK-8900**, a semplificare il montaggio anche nelle vetture più compatte.

Si raccomanda di leggere per intero questo manuale per meglio conoscere tutte le numerose caratteristiche del vostro nuovo ricetrasmittente **FT-8900R**.

Precauzioni D'uso

Questo ricetrasmittente lavora su frequenze che non sono generalmente consentite, per il suo utilizzo l'utente deve essere in possesso della licenza di stazione di amatore, L'uso è consentito solo nella banda adibita al servizio di amatore.

Lista delle aree autorizzate

AUT	BEL	DNK	FIN
FRA	DEU	GRC	ISL
IRL	ITA	LIE	LUX
NLD	NOR	PRT	ESP
SWE	CHE	GBR	

CARATTERISTICHE TECNICHE

Generali

Bande di frequenze:	(RX) 28,000 – 29,700 MHz, 50,000 – 54,000 MHz 108.00 – 180.00 MHz, 320 – 480 MHz 810 – 999.990 MHz (escluso canali telefonia cellulare)
	(TX) 28,000 – 29,700 MHz, 50,000 – 54,000 MHz 144 – 146 MHz oppure 144 – 148 MHz 430 – 440 MHz (oppure 430 – 450 MHz)
Passi di sintonia:	5 / 10 / 12,5 / 15 / 20 / 25 / 50 kHz
Tipo di emissione:	F1, F2, F1
Impedenza d'antenna:	50 Ω sbilanciati (duplexer entrocontenuto)
Stabilità di frequenza:	± 5 ppm @ -10°C – $+60^{\circ}\text{C}$
Gamma temperatura funz.:	-20°C – $+60^{\circ}\text{C}$
Tensione di alimentazione:	13,8 VCC ($\pm 15\%$), negativo a massa
Consumo (appross.):	RX 0,5 A (silenziato) TX 8,0 A (50/430 MHz), 8,5 A (29/144 MHz)
Dimensioni (L x A x P):	140 x 41,5 x 168 mm (manopole e connettori esclusi)
Peso:	circa 1.0 Kg

Trasmittitore

Potenza d'uscita:	50 / 20 / 10 / 5 W (29/50/144 MHz), 35 / 20 / 10 / 5 W (430 MHz)
Sistema di modulazione:	reattanza variabile
Deviazione massima:	± 5 kHz (50/144/430 MHz), ± 2.5 kHz (29 MHz),
Livello emissioni spurie:	migliore di -60 dB (29 MHz: migliore di -50 dB)
Distorsione modulazione:	inferiore al 3%
Impedenza microfono:	2 k Ω
Impedenza conn.	DATA: 10 k Ω

Ricevitore

Circuito:	supereterodina a doppia conversione
Frequenze intermedie:	45,05 MHz e 450 kHz (bande sinistre) 47,25 MHz e 450 kHz (bande destre)
Sensibilità a 12 dB SINAD:	$< 0,2$ mV
Sensibilità squelch:	0,16 mV
Selettività (-6 / -60 dB):	8 kHz / 30 kHz (50/144/430 MHz), 6 kHz / 30 kHz (29 MHz)
Potenza d'uscita in BF:	2 W su 8 Ω (con distorsione armonica totale pari al 5%)
Impedenza d'uscita in BF:	4 – 16 Ω

Le caratteristiche tecniche possono essere soggette a modifiche senza preavviso od obbligo e sono garantite solo nelle bande amatoriali dei 29, 50, 144 e 430 MHz.

Le gamme di frequenza e il passo dei ripetitori sono diverse nelle varie versioni del ricetrasmittitore, controllate con il vostro rivenditore.

ACCESSORI E OPZIONI

ACCESSORI IN DOTAZIONE

Microfono MH-48A6J o MH-42B6JS (dipende dalla versione del ricetrasmittitore)	1
Staffa di supporto per montaggio veicolare MMB-36	1
Cavetti di alimentazione in CC con fusibile (parte #T9022815)	1
Fusibile di scorta da 15 A (Q0000075)	2
Manuale operativo	1
Certificato di garanzia	1

ACCESSORI OPZIONALI

MH-48B6J	Microfono palmare con DTMF*1
MH-42B6JS	Microfono palmare*1
YSK-8900	Kit comando remoto
MEK-2	Kit estensione microfono*2
MLS-100	Potente altoparlante esterno
FP-1030A	Alimentatore da rete (30A)
CT-39	Cavo per PACKET

La disponibilità degli accessori può variare. Per regolamenti locali in certi Paesi alcuni vengono forniti nella dotazione di serie o alcuni non sono disponibili. Per ulteriori informazioni riguardanti gli accessori in dotazione e quelli opzionali, consultate il vostro abituale rivenditore Yaesu. L'uso di accessori non approvati da Yaesu invalida la garanzia limitata che copre questo apparato

- *1: Se sostituite il microfono **MH-48B6J** con il **MH-42B6JS**, o viceversa, eseguite il passo di menù #23 (MIC). Maggiori informazioni a pag. 63.
- *2: Quando usate il microfono **MH-48B6J** o **MH-42B6JS** in unione con **MEK-2**, in alcuni casi le funzioni associate a [P1] – [P4] possono funzionare in modo erratico.

INSTALLAZIONE

In questo capitolo viene descritta l'installazione del **FT-8900R** in una stazione radioamatoriale tipica. Si suppone che voi, essendo radioamatori con licenza, abbiate delle conoscenze tecniche e concettualmente sappiate come operare. Dedicate maggior tempo per accertarvi che i requisiti di sicurezza e tecnici specificati in questo capitolo siano strettamente rispettati.

ISPEZIONE PRELIMINARE

Subito dopo che si è estratto l'apparato dall'imballo è opportuno effettuare un'ispezione preliminare di controllo. Verificate che tutti i comandi e gli interruttori lavorino liberamente e l'integrità dell'apparato. Scuotetelo leggermente per accertarvi che non ci siano componenti interni staccatisi durante il trasporto.

Qualora si rilevassero danni, fatelo immediatamente presente alla società che ne ha curato il trasporto o al rivenditore presso il quale è stato effettuato l'acquisto. Si consiglia di conservare l'imballo originale, che risultando danneggiato potrà essere usato come prova del trasporto inadeguato. Se dovete rispedirlo per la riparazione o sostituzione mettete l'apparato nell'imballo originale dentro un più grande e robusto pacco per mantenere prova ai fini assicurativi dei danni causati dal precedente trasporto.

SUGGERIMENTI PER L'INSTALLAZIONE

Fate in modo che l'**FT-8900R** sia posto in un luogo che garantisca una ventilazione adeguata, questo prolunga la vita della vostra apparecchiatura.

Non collocate il ricetrasmittitore sopra un altro apparecchio che può generare del calore come l'alimentatore o l'amplificatore e non appoggiate libri o altro sopra l'**FT-8900R**. Evitate di esporre direttamente al sole il ricetrasmittitore. L'**FT-8900R** non può essere usato se la temperatura ambiente supera +60°C.

INFORMAZIONI SULLA SICUREZZA

L'**FT-8900R** è un apparecchio elettrico che genera energia a radiofrequenza e pertanto dovete prendere alcune precauzioni. Queste regole valgono per qualunque apparecchio radioamatoriale.



Non lasciate che i bambini senza alcun controllo giochino nelle vicinanze del ricetrasmittitore.



Accertatevi che ogni cavo sia adeguatamente isolato per prevenire i cortocircuiti.



Non fate passare i cavi attraverso le battute delle porte o altri ostacoli perché potrebbero danneggiarsi provocando scariche a massa o cortocircuiti.



Non rimanete davanti ad antenne direzionali mentre state trasmettendo particolarmente se in banda UHF. Non installate le antenne dove i lobi relativi incrocerebbero il normale transito di animali domestici o persone.



Per l'installazione veicolare, la posizione migliore dell'antenna è sul tetto dell'autoveicolo perché si utilizza il corpo di questo come massa e il lobo delle radiazioni sarebbe ben lontano dalla posizione dei passeggeri.



Quando trasmettete con l'autoveicolo fermo è buona norma usare la bassa potenza se c'è gente nelle vicinanze.



Non calzate mai la cuffia a due padiglioni auricolari mentre siete alla guida.



Non mettetevi a comporre codici con il microfono DTMF mentre siete alla guida, accostate e sostate.

CONSIDERAZIONI RELATIVE ALL'ANTENNA

L'antenna da abbinare al **FT-8900R** deve presentare un'impedenza pari a 50 W su tutte le frequenze operative. Si deve categoricamente evitare di accendere l'apparato se prima non gli si è collegata l'antenna (o un carico fittizio): in caso contrario, l'apparato stesso può danneggiarsi gravemente se posto in trasmissione.

Assicurarsi che l'antenna possa sopportare la potenza erogabile dall'apparato in regime continuo (50 W). Alcune antenne con base magnetica, progettate per essere usate con i portatili non sopportano questo livello di potenza. Consultate le specifiche dell'antenna.

La maggior parte del traffico FM è fatto con la polarizzazione verticale. Se usate antenne direzionali come le Yagi o le Quad, orientatele in modo che la polarizzazione risultante sia verticale, salvo che non sia espressamente richiesta la polarizzazione orizzontale. Cioè le Yagi, per avere la polarizzazione verticale, vanno orientate in modo che gli elementi siano verticali; le Quad vanno orientate in modo che il punto d'alimentazione sia al centro di un lato verticale (in un angolo nel caso delle antenne cubiche a forma di diamante).

La copertura del ricetrasmittitore è a banda larga nello spettro VHF/UHF. Per avere le migliori prestazioni in ricezione accertatevi che la vostra antenna sia a larga banda come quelle del tipo a discone, una antenna direttiva di tipo Yagi, manifesta un elevato degrado prestazionale fuori banda per la quale è tarata.

Sulle antenne VHF e UHF esistono libri specifici e software che spiegano esaurientemente la materia. Anche il vostro rivenditore può consigliarvi in merito

Il cavo di collegamento dell'antenna deve essere di elevata qualità e il più corto possibile. Tutti gli investimenti fatti nell'antenna vengono persi se è usato cavo di bassa qualità. La perdita di segnale introdotta dal cavo coassiale aumenta proporzionalmente con la frequenza, un cavo lungo 8 m che perde 0,5 dB a 28 MHz può avere una perdita maggiore di 6 dB a 446 MHz, scegliete il tipo considerando la lunghezza della discesa d'antenna. Il tipo piccolo è più flessibile ma può essere usato solo per brevi tratte.

CONSIDERAZIONI RELATIVE ALL'ANTENNA

Esaminare la tabella seguente in cui sono riassunte le caratteristiche d'attenuazione di cavi di tipo comune.

Perdita in dB per 30 m di cavo coassiale a 50 Ω (terminato ingresso / uscita su 50 Ω)

CABLE TYPE	Loss: 144 MHz	Loss: 430 MHz
RG-58A	6.5	> 10
RG-58 Foam	4.7	8
RG-213	3.0	5.9
RG-8 Foam	2.0	3.7
Belden 9913	1.5	2.9
Times Microwave LMR-400	1.5	2.6
7/8" "Hardline"	0.7	1.3

I dati indicati sono approssimativi, informazioni più precise potete attingerle nella documentazione rilasciata dal fabbricante.

Per l'installazione esterna controllate che tutti i connettori siano stagni perché se fossero presenti infiltrazioni di acqua le perdite aumenterebbero enormemente. Cercate di avere la tratta più breve possibile con il cavo di migliore qualità compatibilmente con la spesa che siete disposti a sostenere, così avrete le migliori prestazioni dal vostro **FT-8900R**.

INSTALLAZIONE

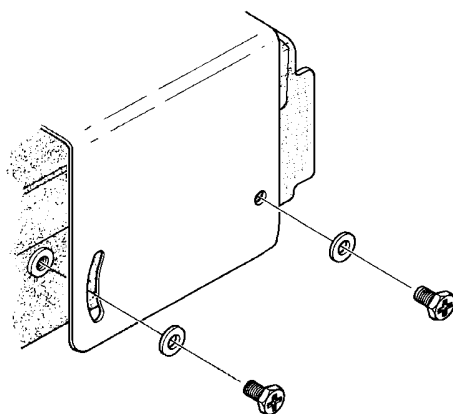
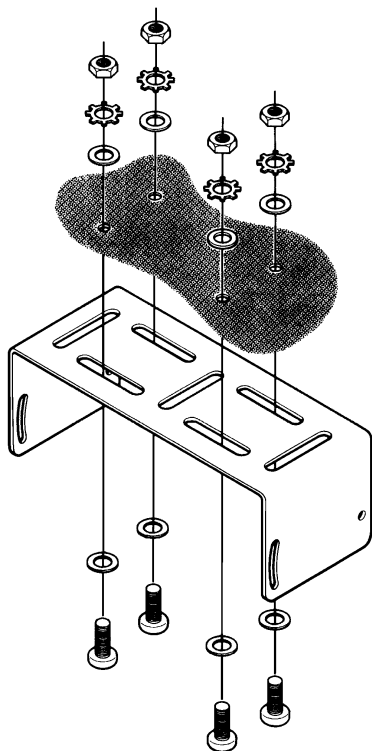
INSTALLAZIONE VEICOLARE

L'**FT-8900R** può essere montato solo a bordo di veicoli dotati di un impianto elettrico a 13,8 V con negativo a massa. Per la sua installazione si può utilizzare la staffa di supporto **MMB-36**.

Il ricetrasmittitore può essere installato in qualsiasi posto e posizione, salvo vicino alle bocchette di riscaldamento e non interferisca con la guida.. Lasciare dello spazio attorno a tutti i lati per consentire la circolazione d'aria.

Installazione dell'unità ricetrasmittente

- Scegliere la posizione nella quale installare l'apparato, accertandosi che ne possa essere garantita un'adeguata ventilazione. Utilizzando la staffa come maschera, praticare quattro fori da 4,8 mm di diametro, ai quali fissare la staffa stessa per mezzo delle viti lunghe, dei dadi e delle ranelle dentellate fornite in dotazione.
- Posizionare l'apparato sulla staffa, in modo da fare coincidere i rispettivi fori laterali e fissarlo (dopo averlo opportunamente orientato) per mezzo delle quattro viti corte e delle ranelle piane.



INSTALLAZIONE VEICOLARE

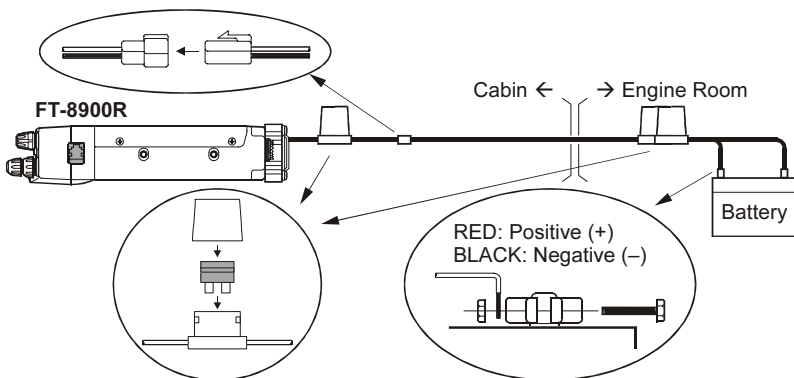
Collegamento d'alimentazione veicolare

Per minimizzare le conseguenze di un'eventuale caduta di tensione ed evitare di bruciare i fusibili dell'impianto elettrico del veicolo, si consiglia di collegare direttamente il cavetto di alimentazione dell'apparato ai morsetti della batteria. *Non si tenti mai di eliminare o di ponticellare il fusibile di linea presente sul cavetto di alimentazione, dato che in questo modo si priverebbe l'apparato di una necessaria protezione.*

Attenzione!

Non si applichi mai al cavetto di alimentazione dell'apparato una corrente alternata oppure una corrente continua con tensione superiore a 15.8 V. In caso di bruciatura del fusibile di linea utilizzare per la sostituzione solo un fusibile analogo, da 15 A, di tipo rapido. Gli eventuali danni derivanti dalla mancata osservanza di queste prescrizioni non sono coperti dalla garanzia.

- ❑ Prima di collegare l'apparato all'impianto elettrico del veicolo è opportuno accertarsi che la tensione presente non superi, a motore acceso, i 15 V.
- ❑ Collegare il cavetto **rosso** al morsetto **positivo (+)** della batteria e il cavetto **nero** al morsetto **negativo (-)**. Qualora il cavetto fornito in dotazione non fosse lungo a sufficienza, si potrà utilizzare una prolunga di adeguata sezione. Saldate con cura e proteggete con nastro isolante la giunzione.
- ❑ Prima di collegare il cavo al ricetrasmittitore misurate con un voltmetro per la corrente continua la tensione al termine del cavo e controllate la polarità. Solo ora collegate il ricetrasmittitore al cavo.



Altoparlante esterno

L'altoparlante opzionale esterno **MSL-100**, disponibile presso il vostro abituale rivenditore di prodotti Yaesu, è dotato di una pratica staffa orientabile di fissaggio.

Possono essere usati anche altri tipi d'altoparlante esterno, purché presentino un'impedenza pari a 8 Ω e supportino i 2 W in uscita dal **FT-8900R**.

INSTALLAZIONE STAZIONE DI BASE

L'**FT-8900R** è ideale, oltre che in uso veicolare, come stazione di base. È stato progettato per integrarsi con facilità, riferitevi alle note seguenti

Alimentatore rete

Per alimentare dalla rete l'**FT-8900R** si necessita di un alimentatore stabilizzato a 13,8 V in grado di erogare, in servizio continuativo 15A. I modelli **FP1030A** disponibili presso il vostro rivenditore Yaesu soddisfano questa esigenza. Potete usare anche altri prodotti purché siano in grado di erogare, ben stabilizzata, la tensione alla corrente specificata.

Terminale di controllo trasmissione a pacchetti (TNC)

Con l'**FT-8900R** è semplice collegare il TNC grazie al connettore posto sul pannello posteriore DATA di tipo mini-DIN. Dal vostro rivenditore è disponibile il cablaggio con spina **CT-39A** predisposto per questo.

I segnali presenti sul connettore **DATA** del **FT-8900R** sono ottimizzati per le velocità ricezione / trasmissione in uso. Questi standard differenziano il livello, l'impedenza e la larghezza di banda tra 9600 e 1200 bps. Se il vostro TNC non dispone di linee separate per le due velocità potete comunque usarlo purché sia predisposto per essere usato più radio connettendo la porta "Radio 1" del TNC alla linea 1200 bps e la porta "Radio 2" alla linea a 9600 bps.

Connessioni ai terminali DATA

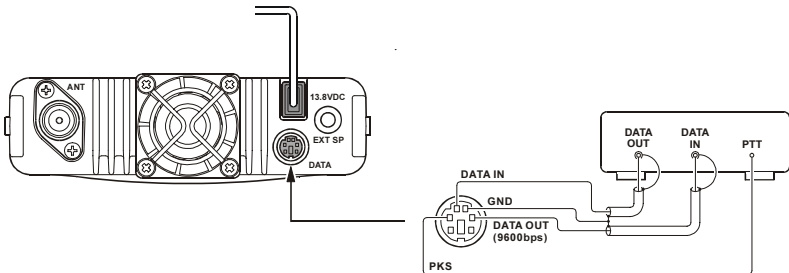
contatto	etichetta	note	Colore filo CT-39°
1	PKD (DATA IN)	Ingresso dati Paket <i>impedenza: 10 Kohm, livello massimo ingresso: 40 mVpp per 1200 bps 2,0 Vpp per 9600 bps</i>	Marrone
2	GND	Massa segnale	Rosso
3	PTT	Massa comando trasmissione	Arancio
4	RX9600	Uscita dati Paket 9600 bps <i>impedenza: 10 Kohm, livello massimo uscita: 500 mVpp</i>	Giallo
5	RX1200	Uscita dati Paket 1200 bps <i>impedenza: 10 Kohm, livello massimo uscita: 300 mVpp</i>	Verde
6	PKS (SQL)	Comando squelch aperto: +5V, chiuso: 0V	Blu

INSTALLAZIONE STAZIONE DI BASE

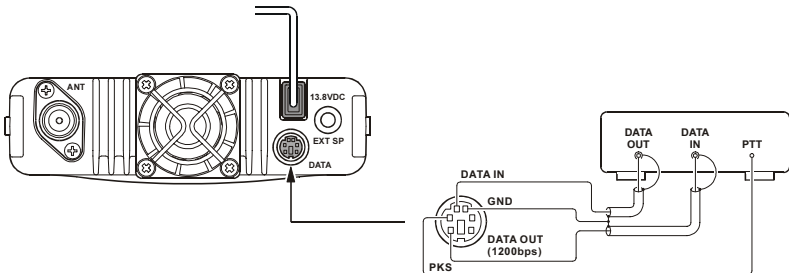
Si fa presente che la regolazione della deviazione per la trasmissione Paket a 9600 bps è molto critica, per essere effettuata bisogna disporre di un deviometro (questo strumento è normalmente presente nei laboratori radio). Nella maggior parte dei casi si regola tramite un potenziometro interno del TNC fino a raggiungere i $\pm 2,75$ kHz ($\pm 0,25$ kHz). Se avete dei dubbi sulla deviazione nella vostra rete, consultate il responsabile della gestione nodi. Per questo veloce flusso di dati, il segnale deve essere robusto, opportuno quindi usare una antenna direttiva ad elevato guadagno.

Differentemente per i 1200 bps la regolazione è meno critica, la deviazione deve essere compresa tra $\pm 2,5$ e $\pm 3,5$ kHz; può essere fatta ad orecchio regolando il livello audio TX a 1200 bps del TNC fintanto che il livello, monitorato su un altro, separato ricevitore (VHF o UHF) è pari a quella dei toni DTMF o del tono di chiamata a 1750 Hz generati dal microfono.

Tramite il menù potete impostare indipendentemente per ogni banda la velocità Packet (1200 o 9600 bps). Se avete difficoltà a gestire con l'**FT-8900R** le trasmissioni a pacchetti, controllate che il passo #28 (PCKT S) non sia impostato sulla velocità errata e/o #27 (PCKT B) su una banda errata.

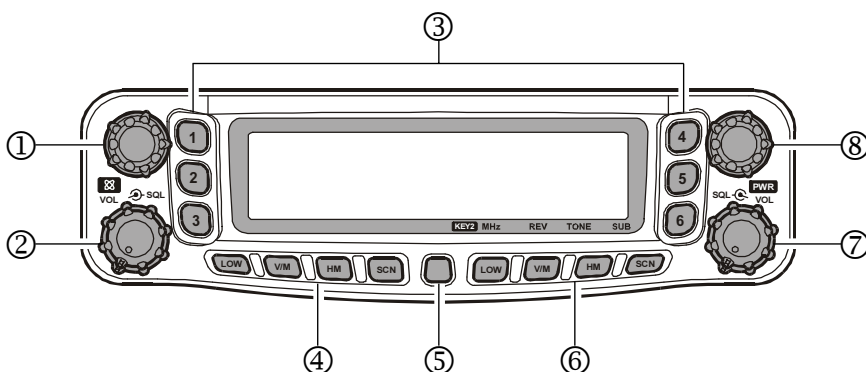


9600bps Packet Setup



1200bps Packet Setup

COMANDI E CONNETTORI SUL PANNELLO FRONTALE



① Manopola **DIAL** a sinistra

Questo comando di sintonia a scatti (20) è quello associato alla banda “sinistra”. Premendolo brevemente si assegna alla banda sinistra il valore di banda principale. In queste condizioni, in modo VFO, premendolo si passa a regolazione sintonia grossolana (passi di 1 MHz).

Tenendo premuto per ½ secondo questo comando si commuta di banda “sinistra” in questa successione:

144 MHz → 350 MHz → 430 MHz → 850 MHz → 29 MHz → 50 MHz → 144 MHz ……

② **VOL** ↔ **SQL** a sinistra

Il comando interno **VOL** regola il volume del ricevitore “a sinistra”. La rotazione oraria incrementa il livello.

Premendo brevemente questo comando si attiva o disattiva la funzionalità connessione tramite Internet. Il comando esterno **SQL** regola lo squelch usato per silenziare il rumore di fondo del ricevitore “a sinistra”. Deve essere ruotato in senso orario (partendo dal fondo corsa) sino a quando il rumore scompare (e si spegne l’indicazione “**BUSY**” sul visore), questa è la posizione di massima sensibilità.

③ Tasti memoria Hyper ([1] ~ [6])

Premendo per due secondi uno di questi tasti registrate la configurazione corrente nel banco di memoria Hyper. Per richiamare basta premere il tasto corrispondente alla locazione memoria Hyper di vostro interesse.

COMANDI E CONNETTORI SUL PANNELLO FRONTALE

④ Tasti posti a sinistra

Tasto [LOW]

Premendo brevemente questo tasto si imposta il livello di potenza in trasmissione dalla banda “a sinistra” (“LOW”, “MID2”, “MID1” o “HIGH”).

Quando la banda “a sinistra” è in modo memoria o sul canale Home, tenendolo premuto per ½ secondo si commuta il formato indicazione canale sullo schermo da frequenza a etichetta alfanumerica.

Tasto [V/M]

Premendolo brevemente si commuta il modo di sintonia banda “a sinistra” tra VFO e memoria.

Quando la banda “a sinistra” è in modo VFO, tenendolo premuto per ½” si avvia la funzione ricerca intelligente.

Quando la banda “a sinistra” è in modo memoria, tenendolo premuto per ½” si avvia la funzione sintonia in modo memoria.

Tasto [HM]

Premendo brevemente questo tasto si richiama la frequenza preferita memorizzata “Home”.

Tenendolo premuto per ½” si attiva la scansione sul canale prioritario.

Tasto [SCN]

Premendo brevemente questo tasto si attiva la scansione della banda “sinistra”.

Quando questa è in modo memoria tenendolo premuto per ½” si accede alla compilazione lista canali esclusi in scansione o canali preferenziali in scansione.

⑤ Tasto [SET]

Premendo brevemente si entra in modo impostazione tramite menù.

Tenendolo premuto per ½” si copiano i dati VFO banda principale in un registro della memoria.

COMANDI E CONNETTORI SUL PANNELLO FRONTALE

⑥ Tasti posti a destra

I tasti posti sul lato destro: [**LOW**], [**V/M**], [**HM**] e [**SCN**], tramite il passo del menù #20, possono essere impostati su due funzioni. La procedura è descritta a pag. 63.

Tasto [**LOW**] ([**MHz**])

Modo tasti “1” (impostazione iniziale [**LOW**])

Premendo brevemente questo tasto si imposta il livello di potenza in trasmissione dalla banda “a destra” (“LOW”, “MID2”, “MID1” o “HIGH”).

Quando la banda “a destra” è in modo memoria o sul canale Home, tenendolo premuto per ½ secondo si commuta il formato indicazione canale sullo schermo da frequenza a etichetta alfanumerica.

Modo tasti “2” ([**MHz**])

Una pressione breve su questo tasto inserisce la sintonia a VFO “grossa”, passi di 1 MHz sulla banda principale.

Premendo per ½” i passi diventano di 10 MHz.

Tasto [**V/M**] ([**REV**])

Modo tasti “1” (impostazione iniziale [**V/M**])

Premendolo brevemente si commuta il modo di sintonia banda “a destra” tra VFO e memoria.

Quando la banda “a destra” è in modo VFO, tenendolo premuto per ½” si avvia la funzione ricerca intelligente.

Quando la banda “a destra” è in modo memoria, tenendolo premuto per ½” si avvia la funzione sintonia in modo memoria.

Modo tasti “2” ([**REV**])

Una breve pressione scambia, in banda principale quando si opera non isoonda (ad esempio, via ripetitore), la frequenza di ricezione con quella di trasmissione.

Tenendolo premuto per ½” si inverte la direzione della spaziatura: RPT – (spaziatura negativa), RPT + (spaziatura positiva), RPT OFF (simplex).

Tasto [**HM**] ([**TONE**])

Modo tasti “1” (impostazione iniziale [**HM**])

Premendo brevemente questo tasto si richiama la frequenza preferita memorizzata “Home”.

Tenendolo premuto per ½” si attiva la scansione sul canale prioritario.

Modo tasti “2” ([**TONE**])

Premendo brevemente questo tasto si commuta il sistema di silenziamento codificato a toni dello squelch: ENC (codifica CTCSS), ENC.DEC (squelch a toni CTCSS) o DCS (digitale).

COMANDI E CONNETTORI SUL PANNELLO FRONTALE

Tasto [SCN] ([SUB])

Modo tasti “1” (impostazione iniziale [SCN])

Premendo brevemente questo tasto si attiva la scansione della banda “destra”.

Quando questa è in modo memoria tenendolo premuto per ½” si accede alla compilazione lista canali esclusi in scansione o canali preferenziali in scansione.

Modo tasti “2” ([SUB])

Premendo brevemente questo tasto si assegna l’intervento successivo su un altro tasto sulla banda secondaria (l’icona “**MAIN**” lampeggia sulla banda secondaria).

⑦ **VOL** **SQL** a destra

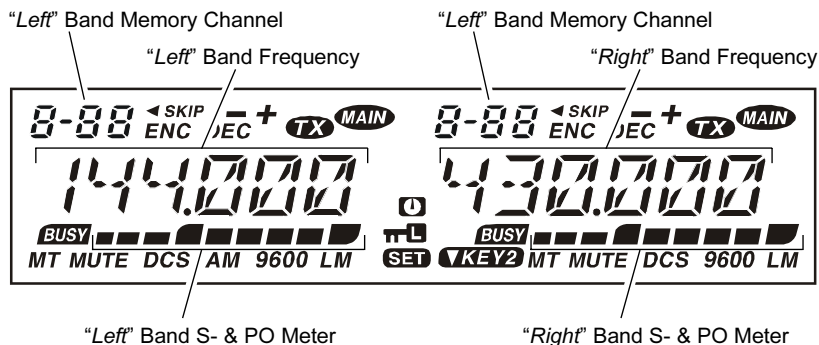
Il comando interno **VOL** regola il volume del ricevitore “a destra”. La rotazione oraria incrementa il livello.

Premendo per due secondi questo comando si accende o spegne l’apparecchio. Il comando esterno **SQL** regola lo squelch usato per silenziare il rumore di fondo del ricevitore “a destra”. Deve essere ruotato in senso orario (partendo dal fondo corsa) sino a quando il rumore scompare (e si spegne l’indicazione “**BUSY**” sul visore), questa è la posizione di massima sensibilità.

⑧ Manopola **DIAL** a sinistra

Questo comando di sintonia a scatti (20) è quello associato alla banda “destra”. Premendolo brevemente si assegna alla banda destra il valore di banda principale. In queste condizioni, in modo VFO, premendola si passa a regolazione sintonia grossolana (passi di 1 MHz).

Premendo questo comando per ½” si commuta la banda “destra” tra 144 e 430 MHz.



Icons

◀: Preferential Memory Channel

SKIP: Skip Memory Channel

-: Minus Shift

+: Plus Shift

- +: Odd Splits

ENC: Tone Encoder

DEC: Tone Decoder

TX: Transmission in Progress

MAIN: "Main" Band

BUSY: Busy Channel (or Squelch Off)

MT: Memory Tune Mode

MUTE: Audio Mute Active

DCS: Digital Code Squelch (DCS)

AM: AM Reception

9600: 9600 bps Packet Mode

L: Low TX Power Selected

M: Middle TX Power Selected

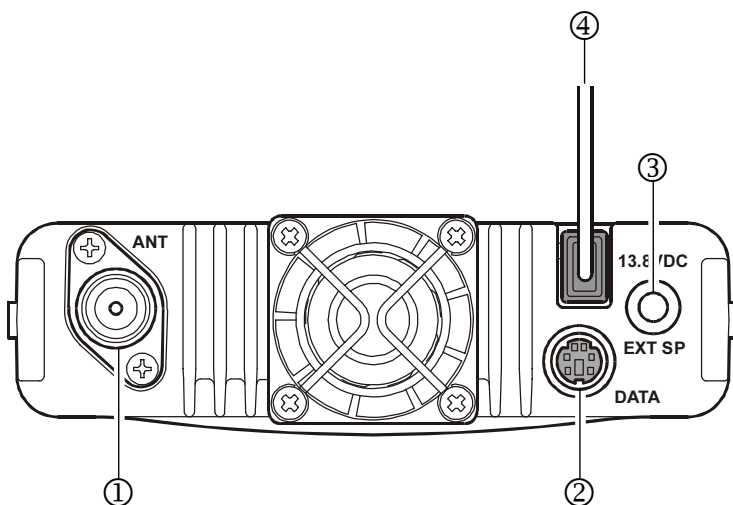
⏻: Automatic Power-Off Active

🔒: Keypad/DIAL Lock Active

SET: Menu ("Set") Mode

🔑: Key Function Mode is selected to "KEY-2"

CONNESSIONI SUL PANNELLO POSTERIORE



① Connettore d'antenna ANT

Collegare qui, tramite una spina tipo "M" (PL-259), la vostra antenna.

② Presa **DATA**

Per mezzo di questo connettore a 6 poli mini DIN è possibile interfacciare un terminale di controllo nodale TNC a 1200 o 9600 bps per effettuare trasmissioni digitali in Packet. A pag. 10 specifica contatti.

③ Presa **EXP SP**

Questa presa mini jack bipolare da 3,5 mm, fornisce l'uscita audio adatta a pilotare un altoparlante esterno la cui impedenza ottimale è di 8 W. Semplicemente inserendo la spina si esclude l'altoparlante interno.

④ Cavo alimentazione in CC a +13.8 V con fusibile

Questo è il cavo da usare per alimentare il ricetrasmittente in corrente continua. Al connettore va collegato il cavetto di alimentazione fornito in dotazione, che deve a sua volta essere collegato ad una sorgente in CC in grado di erogare almeno 9 A continui - batteria d'auto o alimentatore DC per stazione di base. Accertatevi che il cavo **rosso** sia collegato al polo **positivo** mentre quello **nero** al polo **negativo**.

MICROFONO MH-48A6J

① PTT

Premere questo tasto per trasmettere e rilasciarlo per ricevere.

② Tastiera

Questi 16 tasti generano i toni DTMF durante la trasmissione.

In ricezione possono essere usati per immettere direttamente la frequenza su cui volete sintonizzarvi o richiamare un particolare canale dalla memoria.

③ Tasti [P1]/[P2]/[P3]/[P4]

Tasti [P1]: Questo tasto commuta la prerogativa di banda principale tra l'indicazione a destra e quella a sinistra dello schermo LCD. È la migliore e più rapida via per questa impostazione.

Premendo per ½" secondo commuta la banda principale sulla banda di frequenza superiore.

Tasti [P2]: Premendo brevemente questo tasto si commuta il controllo di sintonia banda principale tra VFO e memoria.

Quando è impostato il modo VFO in banda principale, premendo questo tasto per ½" si attiva la funzione ricerca intelligente.

Quando è impostato il modo memoria in banda principale, premendo questo tasto per ½" si attiva la funzione sintonia in modo memoria (spostamento dal canale).

Tasti [P3]: Premendo in successione questo tasto si seleziona il sistema di codifica in banda principale tra CTCSS e DCS, con questa sequenza:

ENC → ENC.DEC (squelch a subtoni) → DCS → OFF → ENC

Tasti [P4]: Una breve pressione imposta il livello di potenza in trasmissione banda principale tra "LOW", "MID2", "MID1" o "HIGH".

Quando la banda "a destra" è in modo memoria o sul canale Home, tenendolo premuto per ½ secondo si commuta il formato indicazione canale sullo schermo da frequenza a etichetta alfanumerica.

Se volete potete riprogrammare questi tasti per altre funzioni, per maggiori informazioni vedere a pag. 51

④ LAMP

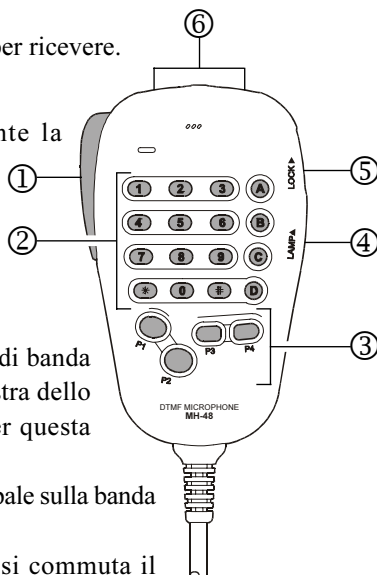
Accende una lampadina per la retroilluminazione dei tasti microfono.

⑤ LOCK

Questo interruttore blocca i comandi del microfono salvo la tastiera ed il PTT.

⑥ [UP]/[DWN]

Premere brevemente o mantenere premuto questi tasti per far scorrere la sintonia a salire o verso il basso. Nella maggior parte dei casi emulano la manopola di sintonia.



MICROFONO MH-42B6JS

Il microfono **MH-42A6J** è simile al **MH-48A6J** salvo che non dispone della tastiera DTMF e del tasto LAMP per comandare la retroilluminazione.

① PTT

Premere questo tasto per trasmettere e rilasciarlo per ricevere.

② Tasti [ACC]/[P1]/[P2]/[P3]

Tasti [ACC]: Questo tasto commuta la prerogativa di banda principale tra l'indicazione a destra e quella a sinistra dello schermo LCD. È la migliore e più rapida via per questa impostazione.

Tasti [P1]: Premendo brevemente questo tasto si commuta il controllo di sintonia banda principale tra VFO e memoria.

Quando è impostato il modo VFO in banda principale, premendo questo tasto per ½" si attiva la funzione ricerca intelligente.

Quando è impostato il modo memoria in banda principale, premendo questo tasto per ½" si attiva la funzione sintonia in modo memoria (spostamento dal canale).

Tasti [P]: Premendo in successione questo tasto si seleziona il sistema di codifica in banda principale tra CTCSS e DCS, con questa sequenza:

ENC → ENC.DEC (squelch a subtoni) → DCS → OFF → ENC

Tasti [P3]: Una breve pressione imposta il livello di potenza in trasmissione banda principale tra "LOW", "MID2", "MID1" o "HIGH".

Quando la banda "a destra" è in modo memoria o sul canale Home, tenendolo premuto per ½ secondo si commuta il formato indicazione canale sullo schermo da frequenza a etichetta alfanumerica.

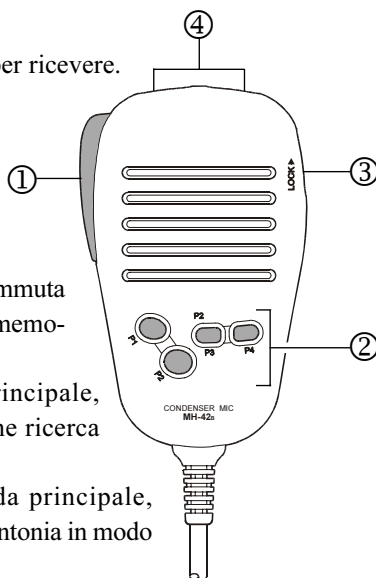
Se volete potete riprogrammare questi tasti per altre funzioni, per maggiori informazioni vedere a pag. 51

③ LOCK

Questo interruttore blocca i comandi del microfono salvo la tastiera ed il **PTT**.

④ [UP]/[DWN]

Premere brevemente o mantenere premuto questi tasti per far scorrere la sintonia a salire o verso il basso. Nella maggior parte dei casi emulano la manopola di sintonia.



Nota

Se cambiate il tipo di microfono tra **MH-42B6JS** e **MH-48A6J** o viceversa, intervenite sul passo #23 del menù (MIC). Per maggiori informazioni, vedere a pag. 63.

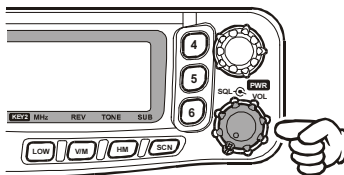
USO SEMPLIFICATO



Hi! Io sono R. F. Radio, ti assisterò intanto che ti informerai nelle moltissime funzioni di cui è capace l'FT-8900R. Immagino che sarai ansioso di andare subito "in aria", ma ti suggerisco di leggere completamente le sezioni "Uso ..." di questo manuale per utilizzare al meglio questo fantastico apparato. Ma è ora di incominciare ...

ACCENSIONE E SPEGNIMENTO

1. Per accendere l'apparato premere per 2" la manopola di regolazione volume posta a destra. Quando accendete l'FT-8900R per 2" appare indicata sullo schermo LCD la tensione d'alimentazione in CC. Trascorso questo intervallo la schermata passa sulla normale indicazione di frequenza.
2. Per spegnerlo, premere per 2" la manopola di regolazione volume posta a destra.



REGOLAZIONE DEL VOLUME

Il volume è regolato indipendentemente per la banda destra e la banda sinistra del ricetrasmittitore. Per regolare il volume della banda sinistra ruotare la manopola sinistra **VOL** del **FT-8900R**; per la banda destra il comando **VOL** posto a destra.

Regolate il volume per un livello audio opportuno sul rumore di fondo presente in banda o su un segnale eventualmente presente.

REGOLAZIONE DELLO SQUELCH

Anche lo squelch è regolato indipendentemente per la banda destra e la banda sinistra del ricetrasmittitore. Per regolare la soglia dello squelch della banda sinistra ruotare la manopola sinistra **SQL** del **FT-8900R**; per la banda destra il comando **SQL** posto a destra.

La speciale funzione di RF "Squelch" presente nel **FT-8900R** consente di fissare l'apertura dello squelch solo sui segnali che superano un determinato livello misurato dall'S-Meter. Maggiori informazioni a pag. 26.

SELEZIONE DELLA BANDA

La configurazione iniziale prevede che l'FT-8900R operi in modo "doppia ricezione".

In queste condizioni la banda definita principale (ove è possibile la trasmissione), è indicata dalla icona "**MAIN**".

Per stabilire quale sia la banda principale, semplicemente premente il tasto [P1] del microfono **MH-48A6J** o [ACC] per il **MH-42B6JS**, oppure premete brevemente la manopola di sintonia appropriatamente destra o sinistra. Noterete che l'icona "**MAIN**" si illumina alternativamente al lato selezionato "destro" o "sinistro".

SELEZIONE DELLA BANDA

Premete la manopola di sintonia di sinistra per commutare su questa la banda:

144 MHz → 350 MHz → 430 MHz → 850 MHz → 29 MHz → 50 MHz → 144 MHz

Premete la manopola di sintonia di destra per commutare la banda tra 144 e 430 MHz.



1) potete selezionare la banda sul ricevitore principale premendo il tasto [P1] posto sul microfono, per ½ “;

2) Se necessario potete configurare l'FT-8900R per operare in modo V-V o U-U.



VHF-VHF (V-V) Operation



UHF-UHF (U-U) Operation

Nota

l'FT-8900R potrebbe ricevere fortissimi segnali sulla frequenza immagine e/o la sensibilità del ricevitore potrebbe ridursi, a doppia ricezione attivata, dalla combinazione della banda “destra” e “sinistra”.

Se voi riscontrate interferenze che sospettate siano entrate via immagine, potete calcolare la frequenza di questa tramite la formula sottostante. Questa informazione può essere usata per opportune contromisure come trappole, ecc.

- $(\text{frequenza banda "sinistra"} \pm 45.05 \text{ MHz}) \times n1 - (\text{frequenza banda "destra"} \pm 47.25 \text{ MHz}) \times n2 =$
frequenza intermedia “destra” o “sinistra”.
 - $(\text{frequenza banda 28 MHz "sinistra"} \pm 45.05 \text{ MHz}) \times n = \text{frequenza "destra"}$
- (n è un numero intero: 1, 2, 3, ...)

1) Manopola di sintonia

La rotazione della manopola di sintonia varia la frequenza sintonizzata con il passo programmato per la banda corrente. In senso orario con frequenza a crescere, antiorario scendendo.

Se volete fare una variazione considerevole della frequenza sulla banda principale premete brevemente il comando e poi ruotate la sintonia, ora il passo è di 1 MHz. Considerato l'ampio spettro coperto dal **FT-8900R** questa funzione è estremamente utile..

2) Immissione diretta tramite tastiera (solo con MH-48A6J)

La frequenza di vostro interesse può essere sintonizzata direttamente tramite l'immissione sulla tastiera.

È sufficiente premiate i tasti cui corrispondono le cifre, nella corretta sequenza. Siccome non c'è il tasto "punto decimale", per impostare una frequenza inferiore a 100 MHz (es. 29.480 MHz) immettete gli zero anteposti.

Esempi: Per passare su 29.480 MHz premete [0] → [2] → [9] → [4] → [8] → [0].
Per sintonizzarsi su 433.000 MHz [4] → [3] → [3] → [0] → [0] → [0].

3) Scansione

In modo VFO premendo brevemente [**SCN**] si avvia la scansione a salire di frequenza. Quando l'**FT-8900R** riceve un segnale sufficientemente forte da aprire lo squelch sosta su questo. La scansione si riavvia secondo i criteri impostati al passo #34 (SCAN) del menù, maggiori informazioni a pag. 65.

Se volte invertire la direzione della scansione (ad esempio verso frequenze inferiori anziché superiori) basta ruotare di uno scatto in senso antiorario la manopola di sintonia mentre l'apparecchio è in scansione. In senso orario per invertire il verso a salire di frequenza.

Per terminare la scansione premete ancora [**SCN**].

TRASMISSIONE

Per trasmettere si deve premere e mantenere premuto il pulsante **PTT**.

L'FT-8900R trasmette solo sulla banda principale, sulla parte superiore destra rispetto alla indicazione della frequenza, appare l'icona. “**TX**”.

Regolazione della potenza d'uscita

Questo ricetrasmittente eroga 4 livelli selezionabili di potenza.

Per selezionare il livello, premere più volte il tasto [**LOW**]. Si può memorizzare specificatamente per locazione della memoria durante il processo di scrittura (maggiori informazioni a pag. 32).

LOW	MID 2	MID 1	HIGH
5 W	10 W	20 W	50 W (35 W: 430 MHz)

Durante la trasmissione l'indicatore di livello a barre sullo schermo visualizza il livello di potenza impostato.



*potete cambiare il livello di potenza anche agendo sul tasto [**P4**] del microfono.*

Nota

L'FT-8900R potrebbe ricevere fortissimi segnali sulla frequenza immagine e/o la sensibilità del ricevitore potrebbe ridursi, a doppia ricezione attivata, dalla combinazione della banda “destra” e “sinistra”.

Se voi riscontrate interferenze che sospettate siano entrate via immagine, potete calcolare la frequenza di questa tramite la formula sottostante. Questa informazione può essere usata per opportune contromisure come trappole, ecc.

- frequenza TX banda “destra” 144 MHz - 100.35 MHz =
frequenza intermedia “sinistra” o sua immagine 2^a conversione.
 - frequenza TX banda 28 MHz “sinistra” - 11.7 MHz =
frequenza intermedia “destra” o sua immagine 2^a conversione.
 - frequenza TX banda 50 MHz “sinistra” - 58.5 MHz =
frequenza intermedia “destra” o sua immagine 2^a conversione.
 - (frequenza RX banda “destra” 144 MHz + 47.25 MHz) x *n1* - (frequenza TX banda “sinistra” 28 MHz) x *n2* =
frequenza intermedia “destra” o sua immagine 2^a conversione.
 - (frequenza RX banda “destra” 430 MHz - 47.25 MHz) x *n1* - (frequenza TX banda “sinistra” 50 MHz) x *n2* =
frequenza intermedia “destra” o sua immagine 2^a conversione.
 - (frequenza RX banda “sinistra” 50 + 45.05 MHz) x *n1* - (frequenza TX banda “destra” 144 MHz) x *n2* =
frequenza intermedia “sinistra” o sua immagine 2^a conversione.
 - frequenza TX banda “destra” 144 MHz - (frequenza RX banda “sinistra” 50 + 45.05 MHz) x *n1* =
frequenza intermedia “sinistra” o sua immagine 2^a conversione.
 - frequenza TX” 144 MHz x *n1* - (frequenza RX 430 - 45.05 MHz) x *n2* =
frequenza intermedia “sinistra” o sua immagine 2^a conversione.
 - frequenza TX 144 MHz x *n1* - (frequenza RX 430 - 45.05 MHz) x *n2* + 11.15 MHz =
frequenza intermedia “sinistra” o sua immagine 2^a conversione.
 - frequenza TX banda “destra” 430 MHz x *n1* - (frequenza RX banda “sinistra” 50 + 45.05 MHz) x *n2* =
± frequenza intermedia “sinistra” o sua immagine 2^a conversione.
 - frequenza TX 430 MHz x *n1* - (frequenza RX 144 + 45.05 MHz) x *n2* =
frequenza intermedia “sinistra” o sua immagine 2^a conversione
- (*n* è un intero: 1, 2, 3, ...)

FUNZIONAMENTO EVOLUTO

BLOCCO TASTI

Per prevenire accidentali variazioni di frequenza, i tasti posti sul pannello e la manopola di sintonia possono essere bloccati.

Procedura per inserire il blocco:

1. Passate in modo menù premendo brevemente **[SET]**.
2. Selezionate il passo #21 (LOCK) ruotando la manopola di sintonia principale.
3. Abilitate l'intervento premendo brevemente la manopola di sintonia, poi ruotate questa a selezionare "ON".
4. Registrate la nuova impostazione e tornate al normale modo di funzionamento premendo brevemente **[SET]**.
5. Per disabilitare il blocco al punto 3 selezionate "OFF".

NOTA ASSOCIATA ALLA PRESSIONE DEI TASTI

Il cicalino emette un suono come conferma acustica della pressione dei tasti.

Se volete disattivarlo (o attivarlo nuovamente):

1. Passate in modo menù premendo brevemente **[SET]**.
2. Selezionate il passo #5 (BEEP) ruotando la manopola di sintonia principale.
3. Abilitare l'intervento premendo brevemente la manopola di sintonia, poi portate l'indicazione su "OFF" ruotando la stessa.
4. Registrate la nuova impostazione e tornate al normale modo di funzionamento premendo per ½" la manopola di sintonia.
5. Per inserirlo nuovamente, al punto 3 selezionate "ON".

SELEZIONE DEL PASSO DI CANALIZZAZIONE

Il sintetizzatore del **FT-8900R** può essere impostato per un passo di frequenza di 5 / 10 / 12.5 / 15 / 20 / 25 / 50 kHz, secondo le vostre necessità. I passi di canalizzazione sono già impostati in fabbrica opportunamente per ogni banda, in linea di massima sono ben calibrati per la maggior parte delle applicazioni. Comunque se volete intervenire sul passo è molto facile, ricordatevi prima di intervenire di impostare la banda di vostro interesse in quanto il passo è impostato specificatamente per ognuna di queste..

1. Passate in modo menù premendo brevemente **[SET]** per ½".
2. Selezionate il passo #37 (STEP) ruotando la manopola di sintonia principale.
3. Abilitare l'intervento premendo brevemente la manopola di sintonia, poi selezionate il passo di vostro gradimento ruotandola.
4. Registrate la nuova impostazione e tornate al normale modo di funzionamento premendo per ½" la manopola di sintonia.

FUNZIONAMENTO EVOLUTO

LUMINOSITÀ DEL VISORE

Lo schermo a cristalli liquidi del **FT-8900R** dispone di sistema che garantisce la miglior visibilità in un ampio spettro di luminosità ambientale, ingegnerizzato per provocare il minor disturbo possibile a bordo di veicoli, durante la guida notturna. È possibile variare manualmente la luminosità tramite questa procedura:

1. Passate in modo menù premendo brevemente **[SET]**.
2. Selezionate il passo #9 (DIMMER) ruotando la manopola di sintonia. principale
3. Abilitare l'intervento premendo brevemente la manopola di sintonia, poi regolate opportunamente la luminosità ruotando la sintonia tra DIM1, DIM2, DIM3 o OFF (esclusa).
4. Registrate la nuova impostazione e tornate al normale modo di funzionamento premendo per ½" la manopola di sintonia.

BANDE INTERCONNESSE

Questa funzione è utile per operare con i satelliti amatoriali che usano il metodo di transponder normale (non FM invertito).

1. Passate in modo menù premendo brevemente **[SET]**.
2. Selezionate il passo #42 (VFO.TR) ruotando la manopola di sintonia. principale
3. Abilitare l'intervento premendo brevemente la manopola di sintonia, poi selezionate ruotando la stessa su "ON".
4. Registrate la nuova impostazione e tornate al normale modo di funzionamento premendo per ½" la manopola di sintonia.

Ora provate a ruotare la manopola di sintonia principale, rileverete che cambiano entrambe le frequenze. Terminato questo modo operativo sganciate le sintonie selezionando "OFF" al punto 3.

FUNZIONAMENTO EVOLUTO

SILENZIAMENTO AUDIO

Il silenziamento del ricevitore è utile quando volete ridurre temporaneamente il livello audio all'altoparlante della banda solo ricezione ogniqualvolta si riceve un segnale nella banda principale, oppure, in modo doppia ricezione, quando passate in trasmissione su questa.

Per attivare il silenziamento:

1. Passate in modo menù premendo brevemente [**SET**].
2. Selezionate il passo #24 (MUTE) ruotando la manopola di sintonia principale.
3. Abilitare l'intervento premendo brevemente la manopola di sintonia, poi portate l'indicazione sulla configurazione da voi preferita ruotando la sintonia:
TX: riduce il livello audio della banda solo ricezione mentre siete in trasmissione sulla banda principale.
RX: riduce il livello audio della banda solo ricezione mentre si riceve un segnale sulla banda principale.
TX/RX: riduce il livello audio della banda solo ricezione mentre si verifica una delle due condizioni sopraesposte.
OFF: disabilita il silenziamento audio
4. Registrate la nuova impostazione e tornate al normale modo di funzionamento premendo per ½" la manopola di sintonia.

SQUELCH RF

La speciale funzione di RF Squelch presente in questo ricevitore consente di fissare l'apertura dello squelch solo sui segnali che superano un determinato livello misurato dall'S-Meter.

Per impostare questo valore seguire questa procedura, regolando il livello indipendentemente per il lato "destra" e "sinistra":

1. Mantenere premuto brevemente il tasto [**SET**] per passare in modo programmazione tramite menù.
2. Ruotate il comando di sintonia principale fino a selezionare il passo #32 (RF SQL).
3. Abilitate la variazione della programmazione premendo brevemente la manopola di sintonia principale, poi ruotate la stessa per impostare la soglia di squelch al livello desiderato (OFF, S-2, S-5, S-9 o S-FULL), l'impostazione iniziale è su OFF.
4. Per registrare la nuova impostazione e tornare al normale modo di funzionamento, premete per ½" la manopola di sintonia.
5. Come ultimo intervento ruotate a fondo corsa antiorario la manopola **SQL**.

USO CON RIPETITORI

I ripetitori sono di solito posizionati in posizioni alte, dominanti per estendere, e di molto, la portata dei portatili di piccola potenza o dei ricetrasmittitori per mobile. L'**FT-8900R** è dotato di molte funzioni che rendono piacevole il traffico via ripetitore.

SPAZIATURA PER I RIPETITORI

L'**FT-8900R** è stato configurato in fabbrica con la spaziatura per ripetitore in uso nel vostro Paese. Solitamente è di 1 MHz sulla banda dei 50 MHz, 600 kHz per i 144 MHz, 1.6 o 7.6 (5 in USA) per i 70 cm.

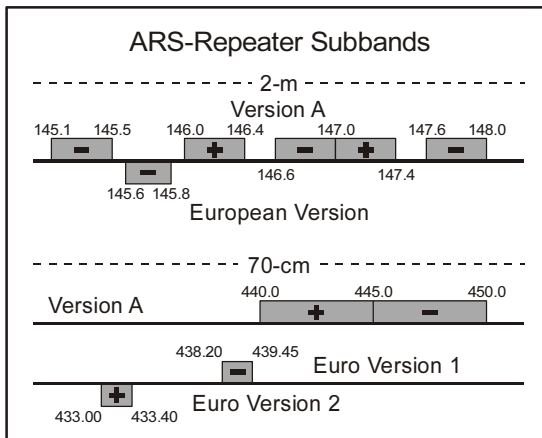
In funzione della parte di banda sulla quale state operando, lo spostamento può essere verso il basso (-) o l'alto (+), si evidenzia quello applicato facendo apparire una di queste icone sulla parte inferiore dello schermo LCD:

ATTIVAZIONE SPAZIATURA AUTOMATICA (ARS)

La funzione ARS (Auto Repeater Shift) del **FT-8900R** provvede alla selezione automatica della spostamento della frequenza di trasmissione nei segmenti di banda riservati ai ripetitori, opportuna per il paese di destinazione dell'apparecchio come sotto illustrato.

La funzione ARS non risulta essere attiva, perché accidentalmente disattivata potete ripristinarla, dovete:

1. Passate in modo menù premendo brevemente **[SET]**.
2. Selezionate il passo #2 (ARS) ruotando la manopola di sintonia principale.
3. Abilitare l'intervento premendo brevemente la manopola di sintonia, poi portate l'indicazione su "ON" ruotando la sintonia (ARS inserito).
4. Registrate la nuova impostazione e tornate al normale modo di funzionamento premendo per $\frac{1}{2}$ " la manopola di sintonia.



ATTIVAZIONE SPAZIATURA MANUALE

Se ARS è stato disattivato o dovete impostare la spaziatura di frequenza ricezione / trasmissione in direzione invertita, potete forzare manualmente.

Procedura:

1. Passate in modo menù premendo brevemente **[SET]**.
2. Selezionate il passo #33 (RPT.MOD) ruotando la manopola di sintonia principale.
3. Abilitare l'intervento premendo brevemente la manopola di sintonia, poi portate l'indicazione su “-”, “+” o “OFF” ruotando la sintonia.
4. Registrate la nuova impostazione e tornate al normale modo di funzionamento premendo per ½” la manopola si sintonia.

Variazione valore spaziatura impostato

Se vi trasferite in una regione diversa, per essere compatibili con lo standard locale, potreste necessitare di modificare la spaziatura per ripetitore.

Procedura:

1. Passate in modo menù premendo brevemente **[SET]**.
2. Selezionate il passo #36 (SHIFT) ruotando la manopola di sintonia principale.
3. Abilitare l'intervento premendo brevemente la manopola di sintonia, poi impostate il valore dello spostamento di frequenza ruotando questa manopola.
4. Registrate la nuova impostazione e tornate al normale modo di funzionamento premendo per ½” la manopola si sintonia.



se dovete operare con un ripetitore con spaziatura fuori standard non vi conviene intervenire su questo passo del menù ma registrare separate frequenze di ricezione e trasmissione, come spiegato a pag. 33.

FUNZIONAMENTO CTCSS/DCS

SUBTONI CTCSS

Molti ripetitori per essere attivati richiedono che sul vostro segnale sia sovrainposto un tono continuo di bassissima frequenza. Questo sistema previene l'attivazione casuale dovuta a radar o segnali spuri generati da altri trasmettitori.. Questo sistema di codifica a toni è definito CTCSS (squelch codificato a continui), è previsto nel vostro **FT-8900R** ed è molto semplice da attivare.



CTCSS implica due fasi: impostare il modo toni e poi impostare la frequenza tono. Rispettivamente agendo sui passi del menù #40 (TONE M) e #39 (TONE F).

1. Passate in modo menù premendo brevemente **[SET]**.
2. Selezionate il passo #40 (TONE M) ruotando la manopola di sintonia principale.
3. Abilitare l'intervento premendo brevemente la manopola di sintonia, poi ruotatela finché sullo schermo è selezionato "ENC", cioè è attivato il codificatore CTCSS che vi permette di accedere al ripetitore.



R.F. dice: in questo passo, mentre ruotate la sintonia, potrete notare che appare anche l'icona "DCS". Si riferisce al metodi di codifica digitale dello squelch, più avanti descritto.

4. Ruotando oltre la manopola, di uno o più scatti, appare "ENC.DEC". Comporta l'attivazione dello squelch codificato a subtoni, cioè l'audio della vostra radio si sblocca solo quando il corrispondente invia lo stesso subtono CTCSS che voi avete selezionato. Così il vostro apparecchio resta silenzioso fintanto che ricevete una chiamata a voi indirizzata, utile funzione quando operate in aree con congestionato traffico radio.
5. Quando avete scelto il modo tono CTCSS, premete brevemente la manopola di sintonia principale, poi ruotatela di uno scatto antiorario per passare al menù#39 (TONE F). Qui scegliete la frequenza del subtono.
6. Abilitare l'intervento premendo brevemente la manopola di sintonia.
7. Ruotatela finché sullo schermo appare la frequenza di vostro interesse.
8. Registrate la nuova impostazione e tornate al normale modo di funzionamento premendo per 1/2" la manopola si sintonia.

CTCSS TONE FREQUENCY (Hz)					
67.0	69.3	71.9	74.4	77.0	79.7
82.5	85.4	88.5	91.5	94.8	97.4
100.0	103.5	107.2	110.9	114.8	118.8
123.0	127.3	131.8	136.5	141.3	146.2
151.4	156.7	159.8	162.2	165.5	167.9
171.3	173.8	177.3	179.9	183.5	186.2
189.9	192.8	196.6	199.5	203.5	206.5
210.7	218.1	225.7	229.1	233.6	241.8
250.3	254.1	-	-	-	-

FUNZIONAMENTO CTCSS/DCS

SUBTONI CTCSS



1) il vostro ripetitore potrebbe non far transitare il vostro subtono, alcuni sistemi lo usano solo come protezione all'attivazione e non prevedono di ritrasmetterlo. Se l'S-Meter deflette, rilevando la presenza di un segnale, ma non transita l'audio nell'FT-8900R ripetete i passi da 1 a 4 ruotando la manopola di sintonia a selezionare "ENC" per permettere l'ascolto del traffico sul canale. 2) Intervenendo sul tasto [P3] del microfono potete selezionare il modo di codifica squelch tra ENC, ENC.DEC o DCS sulla banda principale.

FUNZIONAMENTO DCS

Un'altra forma di protezione a toni è il DCS o squelch codificato digitale. È un più recente ed evoluto metodo con maggiore immunità ai falsi interventi del CTCSS. Anche questo codificatore/decodificatore è previsto nel vostro FT-8900R, facile e simile da attivare come il CTCSS. Può essere necessario per attivare il vostro ripetitore o comunque per indirizzare una chiamata ad un vostro amico, purché il suo apparecchio sia dotato di questa funzionalità evoluta.



anche questo sistema, come il CTCSS, richiede che impostiate il modo su DCS e poi selezionate il tono codificato.

1. Passate in modo menù premendo brevemente [SET].
2. Selezionate il passo #40 (TONE M) ruotando la manopola di sintonia principale.
3. Abilitare l'intervento premendo brevemente la manopola di sintonia, poi ruotatela finché sullo schermo è selezionato "DCS", cioè è attivato il de/codificatore DCS.
4. Premete brevemente la manopola di sintonia. e selezionate il passo #10 (DCS.COD) ruotando questa.
5. Abilitare l'intervento di selezione codice DCS premendo brevemente la manopola di sintonia.
6. Ruotatela finché sullo schermo appare il codice a tre cifre di vostro interesse.
7. Registrate la nuova impostazione e tornate al normale modo di funzionamento premendo per ½" la manopola si sintonia.

DCS CODE									
023	025	026	031	032	036	043	047	051	053
054	065	071	072	073	074	114	115	116	122
125	131	132	134	143	145	152	155	156	162
165	172	174	205	212	223	225	226	243	244
245	246	251	252	255	261	263	265	266	271
274	306	311	315	325	331	332	343	346	351
356	364	365	371	411	412	413	423	431	432
445	446	452	454	455	462	464	465	466	503
506	516	523	526	532	546	565	606	612	624
627	631	632	654	662	664	703	712	723	731
732	734	743	754	-	-	-	-	-	-



- 1) ricordatevi che DCS è un sistema di codifica/decodifica pertanto il vostro ricevitore resta muto fintanto che riceve nel segnale in arrivo il codice impostato. Se volete curiosare in ascoltando in banda, impostare DCS "OFF"!
- 2) Intervenendo sul tasto [P3] del microfono potete selezionare il modo DCS.

FUNZIONAMENTO CTCSS/DCS


SCANSIONE PER IDENTIFICARE TON

Quando non sapete la frequenza del subtono o il codice DCS usato da un'altra stazione, potete impostare l'apparecchio che sta ricevendo un segnale ad eseguire una ricerca del tono in uso relativamente al segnale sintonizzato. A questo riguardo dovete ricordarvi due cose:

- dovete essere sicuri che il vostro ripetitore usa lo stesso sistema di tono (CTCSS o DCS);
- alcuni ripetitori non fanno transitare il tono CTCSS, per rilevare il subtono dovete quindi sintonizzarvi sulla frequenza in ingrasso del ripetitore.

Per identificare il tono tramite scansione:

1. Impostate l'apparecchio per funzionare con i subtoni CTCSS e/o codice digitale (DCS), come spiegato nel paragrafo precedente. Sullo schermo appare rispettivamente "ENC DEC" per i subtoni o "DCS" per la codifica digitale.
2. Passate in modo menù premendo brevemente [SET], poi selezionate il passo #39 (TONE F) per i subtoni CTCSS o #10 (DCS.COD) per i codici digitali, ruotando la manopola di sintonia principale.
3. Premete la manopola di sintonia principale per abilitare l'intervento sul passo di menù selezionato.
4. Avviare la scansione per identificare il CTCSS o DCS ricevuto premendo brevemente [SET] della banda principale.
5. La radio quando riconosce, abilita l'audio e ferma la scansione. Registrate la nuova impostazione premendo brevemente la manopola di sintonia principale, tornate al normale modo di funzionamento premendo ancora la stessa per 1/2".

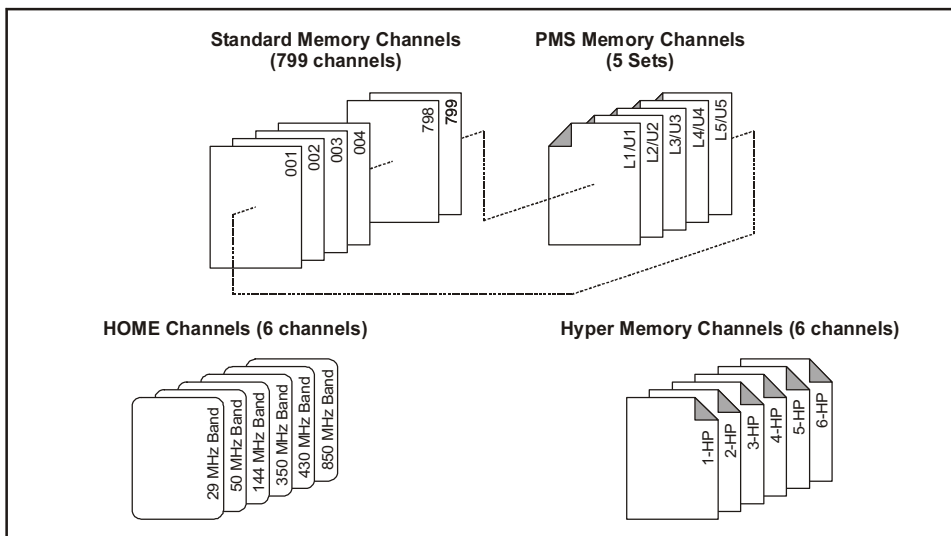
 **R.F. dice:** *se questa funzione non identifica il tono o il codice continua indefinitamente. Può darsi perché il corrispondente non sta inviando alcun tono, comunque in questo caso terminate la ricerca premendo [SCN].*

La scansione identificazione tono funziona sia in modo VFO sia memoria.

FUNZIONAMENTO DELLA MEMORIA

L'FT-8900R dispone di una ampia e capace memoria che comprende:

- Canali normali di base suddivisi in
 - 799 canali memoria numerati da “001” a “799”
 - Sei canali “Home” per richiamare, per ogni banda, la frequenza di uso più frequente.
 - Cinque coppie limite banda definiti anche come “Scansione Programmabile in Memoria”, etichettati da L1/U1 a L5/U5
- Sei canali memoria “Hyper”



FUNZIONAMENTO CANALI MEMORIA DI BASE

Registrazione in memoria

1. In modo VFO, selezionate la frequenza sulla banda principale. Dovete anche impostare i toni CTCSS o DCS così come la spaziatura per ripetitori e il livello di potenza in trasmissione se volete memorizzare anche questa impostazione.
2. Premete per $\frac{1}{2}$ secondo il tasto [SET], sullo schermo appare lampeggiante un numero.
3. Entro 10" dal rilascio di [SET] ruotando la sintonia (o intervenendo sui tasti [UP]/ [DWN] del microfono) selezionate la locazione della memoria ove volete registrare (se è già impegnata da precedenti registrazioni, appare sullo schermo la frequenza del canale).
4. Per associare al canale una etichetta alfanumerica premete per $\frac{1}{2}$ " [SET], altrimenti per terminare la registrazione lo premete brevemente.

FUNZIONAMENTO DELLA MEMORIA

FUNZIONAMENTO CANALI MEMORIA DI BASE

Come associare una etichetta alfanumerica al canale in memoria

1. Dopo aver premuto a lungo **[SET]**, punto 4 procedura selezionate il primo carattere previsti ruotando la sintonia banda principale (o intervenendo sui tasti **[UP]** / **[DWN]** del microfono). Per registrare e passare al successivo premete la manopola di sintonia, potete scegliere tra lettere, cifre e simboli.
2. Ripetete l'operazione di rotazione e pressione sul comando di sintonia per selezionare il secondo carattere.
3. Se volete correggere un errore d'immissione, premete brevemente **[DWN]** per tornare indietro di una posizione, a lungo si cancellano tutte le precedenti la corrente.
4. Ripete l'operazione di selezione e immissione, sempre tramite la manopola di sintonia, per tutti i caratteri da immettere.
5. A completamento etichetta (campo massimo 6 caratteri), registrate in memoria premendo brevemente **[SET]**.

Memorizzazione frequenza di trasmissione indipendente

1. Con il metodo appena illustrato, memorizzate la frequenza di ricezione.
2. Sintonizzatevi sulla frequenza di trasmissione poi premete per ½" **[SET]**.
3. Entro 10" dal rilascio del tasto **[SET]** selezionate lo stesso canale prima impegnato ruotando la sintonia principale (o intervenendo sui tasti **[UP]** / **[DWN]** del microfono).
4. Tenendo premuto il **PTT**, agite brevemente su **[SET]** per registrare e tornare al normale modo di funzionamento. Durante questa azione non si passa in trasmissione ma si informa il microprocessore che si sta immettendo nel registro di memoria impegnato una frequenza di trasmissione diversa da quella di ricezione.



ogni volta che si richiama un canale dalla memoria che ha frequenze di ricezione e trasmissione indipendentemente registrate sullo schermo appare l'indicazione “[- +]”.

FUNZIONAMENTO DELLA MEMORIA

FUNZIONAMENTO CANALI MEMORIA DI BASE

Richiamo dalla memoria

1. Se necessario passate dal modo VFO al modo memoria, premendo [V/M].
2. Selezionate il canale di vostro interesse ruotando la manopola di sintonia.
3. Per tornare in modo VFO premete ancora brevemente il tasto [V/M].



1) quando la radio è già in modo memoria, un metodo facilitato per selezionare il canale è di immettere il suo numero tramite i tasti del microfono. Ad esempio per richiamare dalla memoria la locazione #4 prete [0] à [0] à [4].

2) I canali nei quali avete registrato frequenze comprese nelle bande amatoriali dei 29 e 50 MHz non possono essere richiamate sulla banda di “destra”.

Variazione sintonia in modo memoria

Anche quando avete richiamato un canale registrato in memoria potete, con facilità, spostarvi di sintonia come se foste a “VFO”.

1. Con l’**FT-8900R** in modo “MR” (memoria), richiamate il canale di vostro interesse.
2. Ora premete per 1/2” [V/M], sullo schermo appare l’indicazione “MT”.
3. Spostatevi di sintonia a vostro piacere ruotando la manopola. Il passo è quello corrispondente, in modo VFO, per quel segmento di banda.
4. Se volete trasferire al VFO una frequenza sintonizzata in modo memoria, premete per ½” [V/M], il contenuto della memoria è inalterato.
5. Se volete riportarvi sulla frequenza iniziale, quella memorizzata, premete per ½” [V/M]. L’indicazione “MT” scompare dallo schermo.

Cancellare in memoria

Con un totale di 808 locazioni disponibili, può sovente accadere che desideriate cancellare alcune frequenze memorizzate. LA procedura per cancellare il contenuto di un canale della memoria è relativamente semplice.

1. Se necessario premete [V/M] per passare in modo memoria.
2. Ora premete per 1/2” [SET], poi ruotando il comando di sintonia principale selezionate la locazione della memoria di cui volete cancellare i dati registrati. Il canale #1 non è cancellabile.
3. Premete brevemente [SCN]. Sullo schermo appare indicato che si è passati al canale #1. Ruotando la manopola di sintonia principale vi accorgete che il contenuto della locazione memoria precedentemente selezionata è ora nascosto.

Nota: una volta cancellati i dati non possono essere recuperati.

FUNZIONAMENTO DELLA MEMORIA

FUNZIONAMENTO CANALI MEMORIA DI BASE

Canale memoria Home

Per ogni banda operativa (vedere a pag. 21) è previsto uno speciale canale “HOME” richiamabile direttamente con la semplice pressione di un tasto, per semplificare il richiamo di una frequenza da voi preferita. La procedura di registrazione è semplice.

1. Selezionate sulla banda principale in modo VFO la frequenza di vostro interesse. Impostate anche i toni CTCSS o DCS così come la spaziatura per ripetitori e il livello di potenza in trasmissione se volete memorizzare anche questa impostazione.
2. Premete per ½ secondo il tasto **[SET]**, sullo schermo appare lampeggiante un numero.
3. Mentre questo sta lampeggiando, premete **[H/M]**. La frequenza e gli altri dati (se impostati) sono ora registrati nella locazione HOME della memoria.
4. Potete ripetere questa procedura per le altre bande.
5. Per richiamare il canale HOME basta premere **[H/M]** sia in modo VFO che memoria.

Modo “solo” memoria

Quando avete completato la registrazione dei canali memorizzati, potete mettere la radio esclusivamente in modo memoria, cioè con il VFO disabilitato. Questo modo operativo può essere utile quando l'apparecchio è usato da principianti e si ricerca la massima facilità d'uso limitando la scelta solo al canale.

Per passare in questo modo:

1. Spegnete l'apparato.
2. Ora riaccendetelo mantenendo premuto il tasto sinistro **[V/M]**.
3. Selezionate (F-5 M-ONLY MODE) ruotando la manopola di sintonia destra, poi premete brevemente **[SET]**.

Per tornare in modo normale ripetere l'operazione di accensione sopradescritta.

FUNZIONAMENTO DELLA MEMORIA

MEMORIA “HYPER”

Nel **FT-8900R** è prassi corrente registrare in memoria la frequenza ed alcune impostazioni sul modo operativo (relativi ai CTCSS/DCS, spaziatura ripetitore, livello potenza, ecc.). Invece in modo memoria “Hyper” potete registrare, su un particolare banco dedicato, completamente la configurazione impostata.

Ad esempio nella memoria “Hyper” potete registrare le frequenze di entrambe le bande, “sinistra” e “destra”, l’impostazione scansione, ecc.

Memorizzazione

1. Impostate tutti i parametri del ricetrasmittitore come desiderate.
2. Premete per due secondi il tasto relativo al canale della memoria “Hyper che volete impegnare [1] – [6].

Richiamo dalla memoria

Premete il tasto relativo al canale della memoria “Hyper” che volete richiamare [1] – [6].



quando richiamate un canale della memoria “Hyper” perdetevi la configurazione corrente (originale). Per salvaguardarvi, prima di richiamare un canale dalla memoria Hyper, memorizzatela su un canale della stessa, solitamente il primo, premendo a lungo il tasto [1], oppure abilitate la scrittura automatica al passo #16 del menù, maggiori informazioni a pag. 62.

FUNZIONAMENTO IN SCANSIONE

Il sistema di scansione del **FT-8900R** può esplorare con efficacia i canali memorizzati o spazzolare un segmento di banda alla ricerca d'attività. Si sosta sulle frequenze ove è presente un segnale, così potete decidere se stabilire il contatto o meno.

Il funzionamento della scansione prevede più possibilità di riavvio con lo stesso principio base. È questo che ora dovete decidere, cioè come riavviare la scansione dopo che questa ha sostato su un segnale.

Impostazione modalità di riavvio scansione

Sono possibili due metodi:

TIME (tempo): in questo modo la scansione sosta su ogni segnale che incontra per 5 secondi. Se entro questo tempo voi non intervenite a disattivare la scansione, questa si riavvia automaticamente anche se la stazione è ancora attiva.

BUSY (impegnato): in questo modo la scansione sosta su ogni segnale che incontra. Sosta sul segnale fintanto che questo è presente, 2 secondi dopo la caduta della portante la scansione si riavvia automaticamente.

Selezione modo di riavvio

1. Passate in modo menù premendo brevemente **[SET]**.
2. Selezionate il passo #34 (SCAN) ruotando la manopola di sintonia principale.
3. Abilitare l'intervento premendo brevemente la manopola di sintonia, poi impostate il modo di riavvio da voi scelto ruotando la sintonia.
4. Registrate la nuova impostazione e tornate al normale modo di funzionamento premendo per ½" la manopola di sintonia.

Nota: l'impostazione iniziale è su "TIME".

FUNZIONAMENTO IN SCANSIONE

SCANSIONE IN MODO VFO

Questo modo vi consente di esplorare tutta la banda operativa corrente.

1. Se necessario passate dal modo memoria al modo VFO, premendo **[V/M]**.
2. Avviate la scansione premendo brevemente **[SCN]**.
3. Quando (e se) lo squelch incontra un segnale sufficientemente intenso da aprire lo squelch, la scansione entra in pausa, a segnalare questa condizione il punto decimale della indicazione frequenza lampeggia.
4. La scansione si riavvia secondo la modalità impostata.
5. Per terminare la scansione premete ancora brevemente il tasto **[SCN]** (oppure il tasto microfono **PTT**).



*quando avviate la scansione l'**FT-8900R** cambia la frequenza a salire, se volete invertire la direzione basta ruotare la manopola di sintonia di uno scatto in senso opposto (in questo caso antiorario). Vedrete che la scansione inverte subito la direzione di esplorazione frequenze.*

Potete impostare la scansione in modo che, raggiunto il limite superiore della banda, il VFO salta al limite inferiore della banda successiva (o viceversa). Vedere a pag. 60 le note relative al passo menù #4 (BAND).

FUNZIONAMENTO IN SCANSIONE

SCANSIONE IN MODO MEMORIA

Anche la scansione in modo memoria è semplice da avviare:

1. Se necessario passate dal modo VFO al modo memoria, premendo [VM].
2. Avviate la scansione premendo brevemente [SCN].
3. Come in scansione in modo VFO, quando (e se) lo squelch incontra un segnale sufficientemente intenso da aprire lo squelch, la scansione entra in pausa. La scansione si riavvia secondo la modalità impostata.
4. Per terminare la scansione premete ancora brevemente il tasto [SCN] (oppure il tasto microfono PTT).



sulla banda “destra” la scansione include solo i canali memoria in cui sono memorizzate frequenze entro le bande amatoriali dei 144 e 430 MHz.

Come escludere una locazioni memoria dalla scansione

Talvolta può essere utile “saltare”, durante la scansione, alcuni canali memorizzati sui quali l’attività di trasmissione è praticamente continua come quelli meteo che in pratica impediscono il funzionamento della scansione, se la modalità di riavvio è a caduta di portante, perché la pausa è troppo breve. Quindi se volte, potete “saltare” in scansione questi canali

1. Se necessario passate dal modo VFO al modo memoria, premendo [VM].
2. Richiamate il canale da escludere.
3. Premete per ½” [SCN], più volte se necessario fintanto che sullo schermo appare l’icona “SKIP”. A questo punto il canale è marcato come escluso in scansione, Anche richiamandolo manualmente appare la piccolo icona “SKIP”.



il simbolo “◀” è relativo alla “scansione compilata memoria”, descritta nel paragrafo successivo.

4. Per togliere questo attributo premete due volte per ½” il tasto [SCN] a selezionare “OFF” (il canale marcato come escluso può essere comunque richiamato manualmente tramite la manopola di sintonia).

FUNZIONAMENTO IN SCANSIONE

SCANSIONE IN MODO MEMORIA

Scansione compilata memoria

L'**FT-8900R** vi offre la possibilità di compilare una vostra lista preferenziale di canali memoria da esplorare in scansione. Questo attributo è segnalato dal simbolo “◀”.

Quando voi avviate la scansione a partire da un canale marcato “◀”, la scansione esplora solo quelli appartenenti a questo gruppo. Diversamente se avviata da un canale senza la marcatura “◀” la scansione esplorerà tutti i canali.

Procedura per compilare lista scansione preferenziale.

1. Se necessario passate dal modo VFO al modo memoria, premendo **[V/M]**.
2. Richiamate il canale che volete sia incluso nella vostra lista preferenziale.
3. Premete per ½” **[SCN]**, più volte se necessario fintanto che sullo schermo appare il simbolo “◀”.

Avvio scansione compilata memoria

1. Passate in modo menù premendo brevemente **[SET]**.
2. Selezionate il passo #35 (SCAN M) ruotando la manopola di sintonia principale.
3. Premete brevemente la manopola di sintonia, poi ruotate la sintonia a selezionare “MSM”.
4. Registrate la nuova impostazione e tornate al normale modo di funzionamento premendo per ½” la manopola di sintonia.
5. Ora avviate la scansione compilata memoria premendo **[SCN]**. Saranno esplorati solo i canali contrassegnati con “◀”.
6. Per terminare questo modo di scansione, al punto 3, selezionate “MEM”.

FUNZIONAMENTO IN SCANSIONE

PROGRAMMAZIONE LIMITI BANDA IN SCANSIONE

Con questa funzione “PMS” si può effettuare la scansione, o limitare la copertura a VFO, su un segmento di banda. Ad esempio potreste preferire limitare la banda (in nord America) da 144.300 a 148.000 MHz per evitare di interferire nel segmento inferiore riservato al traffico in SSB/CW su deboli segnali.

1. Impostare la radio in modo VFO premendo, se necessario, **[V/M]**.
2. Sul canale “L1” (limite inferiore sottobanda 1) memorizzate, come prima spiegato 144.300 MHz..
3. Analogamente su “U1” (limite superiore sottobanda 1) 148.000 MHz.
4. Passate in modo memoria premendo **[V/M]** e richiamate il canale L1.
5. Premete per ½” **[V/M]**, si avvia PMS e sullo schermo appare l’indicazione “MT”. Ora, ruotando la manopola di sintonia o avviando la scansione, noterete che l’operatività del ricetrasmittitore è limitata in un segmento di banda.
6. Sono disponibili in memoria cinque coppie di limita banda marcati da L1/ U1 a L5/U5. Quindi se volete potete registrare segmenti su più bande.

FUNZIONAMENTO IN SCANSIONE

SCANSIONE SUL CANALE PRIORITARIO “DUAL WATCH”

Con l'**FT-8900R** è possibile esplorare in scansione due canali, ciò vi permette di operare in modo VFO, memoria, o sul canale abitudinario “Home” ed esplorare periodicamente il canale definito dall'utente come “Prioritario”. Se su quest'ultimo è presente una stazione con segnale sufficientemente intenso da aprire lo squelch, la scansione sosterrà su questo con la modalità definita in riavvio scansione, vedere a pag. 37 le note sul passo menù #34 (SCAN).

Procedura per attivare il doppio ascolto “Dual Watch” sul canale prioritario.

Priorità in modo VFO

1. Richiamate il canale cui volete attribuire il privilegio di prioritario.
2. Ora passate in modo VFO.
3. Attivate il modo prioritario a VFO premendo **[HM]** per. Non si modifica la frequenza sintonizzata ma ogni 5” l'**FT-8900R** controlla se sul canale prioritario c'è attività.
4. Per terminare la monitorizzazione e tornare in modo VFO premete **[V/M]**.

Priorità in modo memoria

1. Memorizzate la frequenza prioritario sul canale “1”.
2. Ora passate su qualunque altro canale.
3. Attivate il modo prioritario a VFO premendo **[HM]** per. Non si modifica il canale selezionato ma ogni 5” l'**FT-8900R** controlla se sul canale prioritario c'è attività.
4. Per terminare la monitorizzazione e tornare in modo memoria premete **[V/M]**.

Priorità “HOME”

1. Richiamate il canale cui volete attribuire il privilegio di prioritario.
2. Ora passate su un canale HOME.
3. Attivate il modo prioritario HOME premendo **[HM]** per ½”; sullo schermo appare l'indicazione “PRI”. La frequenza sintonizzata resta sul canale HOME ma ogni 5” l'**FT-8900R** controlla se sul canale prioritario c'è attività.
4. Per terminare la monitorizzazione e tornare sul canale HOME premete **[V/M]**.



potete impostare il “Dual Watch” specificatamente e contemporaneamente su entrambe le bande, ad esempio potete avviare la priorità in modo VFO sulla banda “destra” e in modo memoria sulla “sinistra”.

RICERCA INTELLIGENTE

La funzione di ricerca intelligente può essere usata per registrare senza l'intervento dell'operatore sino a 25 canali su entrambe le bande dalla memoria se su questi viene rilevata attività.

La ricerca intelligente spazzola su tutta la banda o la porzione di banda limitata, tutti i canali attivi vengono memorizzati nell'ordine in cui sono registrati, non in funzione dell'intensità del segnale o a crescere di frequenza..

Questa funzione è particolarmente utile quando visitate per la prima volta una città le cui frequenze assegnate ai ripetitori locali vi sono sconosciute. Smart search scopre su quali canali si svolge l'attività locale e li registra per voi.

Attivare la ricerca intelligente è semplice.

1. Impostare la radio in modo VFO premendo, se necessario, **[V/M]**.
2. Premete per ½" **[V/M]**, sulla banda corrente, si avvia la scansione esplorando a salire la banda, i canali ove è presente un segnale sufficientemente intenso da aprire lo squelch sono caricati.
3. Quando tutti i 25 canali sono stati impegnati o si è raggiunto il limite di banda, la ricerca intelligente termina ed il ricetrasmittitore si riporta sulla frequenza di partenza.
4. Per richiamare i canali del bando ricerca intelligente appena registrati basta ruotare la manopola di sintonia o i tasti **[UP]** / **[DWN]** del microfono (solo per la ricerca intelligente sulla banda principale).
5. Se trovate una trasmissione per voi interessante e volete memorizzare la frequenza in un normale canale della memoria, seguite la procedura riportata a pag. 32.



- 1) prendere nota che queste memorie vengono definite "soft" cioè se uscite dalla ricerca intelligente o la avviate nuovamente, vengono perse.*
- 2) LA ricerca intelligente sulla banda principale può essere avviata anche premendo il tasto **[P2]** del microfono.*
- 3) potete avviare contemporaneamente la ricerca intelligente sulla banda "destra" e "sinistra".*

FUNZIONAMENTO RISPONDITORE AUTOMATICO ARTS™

Il sistema ARTS mediante l'uso del DCS vi può mantenere informato se voi ed un vostro corrispondente dotato della medesima funzionalità siete in portata.

Prima di attivare l'ARTS entrambe le stazioni devono impostare lo stesso codice DCS, secondo la procedura specifica. Se gradito può essere attivato anche un allarme sonoro.

Quando ARTS è attivo, ogni volta che premente il **PTT**, o comunque ogni 25", la radio trasmette un segnale DCS per circa 1". Se il corrispondente è entro la portata, il cicalino (se abilitato) avverte e sullo schermo appare "IN.RNG", se invece siete fuori portata "OUT.RNG".

L'interrogazione, che voi comuniciate o meno, continua ogni 25". Per adempiere all'obbligo dell'identificazione potete far emettere ogni 10' il vostro nominativo in CW. Quando disattivate l'ARTS, anche il DCS si disattiva salvo che non fosse già da prima attivato.

Se una qualunque delle stazioni esce dalla portata per più di un minuto (quattro interrogazioni), la radio interpreta la mancanza del segnale. Il cicalino avverte e sullo schermo l'indicazione passa a "OUT.RNG" (fuori portata). Se vi riportate entro la portata, il cicalino della radio avverte e sullo schermo torna "IN.RNG".

Quando ARTS è attivo il microprocessore impedisce di variare la frequenza o altro; per riabilitare il vostro intervento dovete terminare l'intervento di ARTS. Ciò per evidente logica, un cambio canale non deve essere interpretato come perdita di contatto.

Impostazione ed attivazione di ARTS.

1. Impostate la vostra radio e le altre sullo stesso codice DCS, come trattato a pag. 30.
2. Passate in modo menù premendo brevemente [**SET**].
3. Selezionate il passo #3 (ARTS) ruotando la manopola di sintonia principale.
4. Abilitare l'intervento premendo brevemente la manopola di sintonia, poi portate l'indicazione sulla impostazione da voi scelta, ruotando la sintonia:
IN.RNG: il cicalino si attiva solo la prima volta che l'apparecchio riscontra essere in portata, non per successive conferme;
OUT.RNG: ogni volta che l'interrogazione ha esito positivo è emesso un tono acuto.
5. Registrate la nuova impostazione e tornate al normale modo di funzionamento premendo brevemente la manopola di sintonia. A conferma che ARTS è attivato sullo schermo appare "OUT.RNG".
6. Ogni 25" la vostra radio invia una interrogazione al vostro corrispondente. Quando e se questo risponde con il proprio segnale ARTS l'indicazione sullo schermo commuta su "IN.RNG" a conferma l'esito positivo.
7. Per terminare e tornare al normale modo di funzionamento premente brevemente la manopola di sintonia.

Impostazione identificatore in CW

Il dispositivo per l'ARTS è dotato anche dell'identificatore stazione chiamante in CW. La radio può essere programmata per inviare ogni 9 minuti, quando ARTS è in funzione, "DE (segue il vostro nominativo, fino a 16 caratteri) in codice morse.

Procedura per la programmazione

1. Passate in modo menù premendo brevemente **[SET]**.
2. Selezionate il passo #8 (CWID W) ruotando la manopola di sintonia.
3. Premete brevemente la manopola di sintonia principale
4. Ora ripetete l'intervento per abilitare l'immissione del vostro nominativo.
5. Selezionate il primo carattere ruotando la manopola di sintonia in senso orario.
6. Registrate la prima lettera premendo la manopola di sintonia.
7. Passate al carattere successivo premendo ancora brevemente la manopola di sintonia.
8. Ripetete i punti 6 e 7 fino a completare immissione vostro nominativo.
9. Se volete cancellare tutti i caratteri a destra del cursore premete il tasto banda "principale" **[SCN]**.
10. Quando avete completato, registrate e tornate al normale modo di funzionamento premendo brevemente la manopola di sintonia.
11. Passate in modo menù premendo la manopola di sintonia principale, poi selezionate il passo #7 (CWID) ruotando la manopola di sintonia di uno scatto antiorario.
12. Abilitare l'intervento premendo brevemente la manopola di sintonia, poi portate l'indicazione su "TX ON" ruotando la sintonia (per abilitare l'identificatore in CW).
13. Registrate la nuova impostazione e tornate al normale modo di funzionamento premendo brevemente la sintonia.

FUNZIONAMENTO COMBINATORE AUTOMATICO DTMF

L'**FT-8900R** dispone di una memoria in cui è possibile registrare sino a 16 numeri che possono essere trasmessi in codici DTMF lunghi fino a 16 cifre.

La procedura per scrivere in queste memorie è la seguente:

1. Passate in modo menù premendo brevemente [**SET**].
2. Selezionate il passo #15 (DTMF W), ruotando la manopola di sintonia principale.
3. Abilitate l'intervento premendo brevemente la manopola di sintonia principale, poi selezionate la locazione memoria DTMF su cui volete registrare il numero ruotando la stessa (da "d-1" a "d-16").
4. Premete brevemente la manopola di sintonia. Poi selezionate la prima cifra che forma il numero da memorizzare ruotando la stessa.
5. Con la cifra voluta selezionate, premete brevemente la sintonia. Ora passate la seconda cifra che forma il numero da memorizzare ruotando sempre la manopola di sintonia..
6. Ripetete questo passo fino a completare il numero che volete formare. Se volete correggere un errore d'immissione, premete brevemente [**SET**] della banda principale per cancellare tutto quanto è stato memorizzato dopo il cursore.
7. A completamento, premete [**SET**]. Il numero è memorizzato nella locazione selezionata.
8. Se volete registrare un altro numero, selezionate un'altra locazione della memoria DTMF ruotando la manopola di sintonia e ripetete la procedura dal punto 4 al 7.
9. Per uscire e tornare al normale modo di funzionamento premete per ½" la manopola di sintonia principale.

Per trasmettere un numero registrato in DTMF:

1. Passate in modo menù premendo brevemente [**SET**].
2. Selezionate il passo #15 (DTMF W), ruotando la manopola di sintonia principale.
3. Premete brevemente la manopola di sintonia, ora selezionate il numero da trasmettere ruotando la stessa.
4. Per uscire e tornare al normale modo di funzionamento premete per ½" la manopola di sintonia principale.
5. Passate in trasmissione premendo il **PTT**.
6. Sempre tenendolo premuto, premete il tasto [**HM**] della banda principale. La stringa DTMF è automaticamente emessa.
7. Quando inizia l'emissione della stringa potete anche rilasciare il **PTT** perché la trasmissione comunque continuerà fino a completamento.

FUNZIONAMENTO COMBINATORE AUTOMATICO DTMF

È possibile variare la velocità di emissione stringa DTMF tra tre livelli: 50 ms (20 cifre al secondo, impostazione iniziale), 75 ms (13 cifre/"') e 100 ms (10 cifre/"').

Procedura per variare la velocità stringa in DTMF.

1. Passate in modo menù premendo brevemente **[SET]**.
2. Selezionate il passo #14 (DTMF S) ruotando la manopola di sintonia principale.
3. Abilitare l'intervento premendo brevemente la manopola di sintonia principale, poi portate l'indicazione sulla velocità di vostro interesse ruotandola.
4. Registrate la nuova impostazione e tornate al normale modo di funzionamento premendo a lungo la manopola di sintonia.

È anche possibile modificare il tempo di ritardo tra la pressione su **[SCN]** e l'avvio della emissione stringa.

Procedura per variare il tempo di ritardo.

1. Passate in modo menù premendo brevemente **[SET]**.
2. Selezionate il passo #13 (DTMF D) ruotando la manopola di sintonia principale.
3. Abilitare l'intervento premendo brevemente la manopola di sintonia principale, poi portate l'indicazione sul tempo di vostro interesse ruotando la stessa ("50ms" / "250 ms" / "750 ms" / "1000 ms").
4. Registrate la nuova impostazione e tornate al normale modo di funzionamento premendo a lungo la manopola di sintonia.

COLLEGAMENTI TRAMITE INTERNET

È possibile configurare l'**FT-8900R** per poter accedere ai ripetitori che forniscono il servizio WIREST™ (estensione della copertura mediante la rete Internet).

1. Attivate la funzione WIREST™ premendo brevemente la manopola di volume “sinistro”. Sull'are riservata alla indicazione frequenza dello schermo appare per 2" “INT ON”. Quando WIREST™ è attivato appare la icona “int” nel campo memoria banda secondaria.
2. Selezionate il numero d'accesso (ICODE “0” ~ “9”, “A”, “B”, “C”, “D”, “E (*)” o “F (#)”) corrispondente al ripetitore WIREST™ con il quale volete stabilire il collegamento (se non ne siete a conoscenza chiedete al responsabile di rete area), tenendo premuta la manopola di volume sinistra e poi ruotando la manopola di sintonia principale.
3. A funzione WIREST™ attivata, l'**FT-8900R** genera un breve tono DTMF (0.1") all'inizio di ogni trasmissione per stabilire e mantenere il collegamento al ripetitore remoto.
4. Per terminare WIREST™, premete ancora la manopola di volume sinistra.

Potete anche accedere ad altri sistemi di interconnessione via Internet che usano i DTMF come accesso.

1. Passate in modo menù premendo brevemente [SET].
2. Selezionate il passo #15 (DTMF W) ruotando la manopola di sintonia principale.
3. Abilitare l'intervento premendo brevemente la manopola di sintonia principale, poi caricate il tono DTMF che vi interessa per stabilire il collegamento via Internet (se non ne siete a conoscenza chiedete al responsabile di rete area) nel canale memoria DTMF corrente.
 - 1) Selezionate la locazione memoria DTMF su cui volete registrare il numero ruotando la manopola di sintonia principale (da “d-1” a “d-16”).
 - 2) Premete brevemente la manopola di sintonia.
 - 3) Poi selezionate la prima cifra che forma il numero da memorizzare ruotando la stessa. Ora passate la seconda cifra che forma il numero da memorizzare ruotando sempre la manopola di sintonia.
 - 4) Ripetete il passo 3). fino a completare il numero che volete formare.
 - 5) A completamento, registrate l'impostazione premendo la manopola di sintonia principale.
4. Selezionate il passo #17 (INET) ruotando la manopola di sintonia principale.
5. Premete brevemente la manopola di sintonia principale, poi ruotando la stessa, abilitate la connessione alternativa tramite Internet selezionando “INT.MEM”.
6. A completamento, registrate l'impostazione premendo la manopola di sintonia principale per ½”.
7. Attivate la funzione WIREST™ premendo brevemente la manopola di volume “sinistro”. Sull'are riservata alla indicazione frequenza dello schermo appare per 2" “INT ON”. Quando WIREST™ è attivato appare la icona “int” nel campo memoria banda secondaria.

COLLEGAMENTI TRAMITE INTERNET

8. Selezionate il numero d'accesso ("IMEM 1" ~ "IMEM16") corrispondente al ripetitore con il quale volete stabilire il collegamento, tenendo premuta la manopola di volume sinistra e poi ruotando la manopola di sintonia principale.
9. A funzione interconnessione via Internet attivata, l'**FT-8900R**, premendo la manopola volume sinistra o il tasto microfono [**P2**], invia i toni DTMF come stabilito al punto 9.
10. Per terminare premete ancora la manopola volume sinistra.

per reimpostare WIRESTTM, richiamate il passo menù #17 (INET) e selezionate "INT COD".

ALTRE IMPOSTAZIONI

TEMPORIZZATORE DURATA MASSIMA TRASMISSIONE (TOT)

Questa funzione, trascorso un tempo programmabile di trasmissione ininterrotta (impostazione iniziale 6'), automaticamente commuta in ricezione. Previene la trasmissione inutile, come nel caso che il pulsante **PTT** restasse accidentalmente premuto.

Il tempo è programmabile da 1 a 30 minuti a passi di 1'.

Procedura per modificare l'impostazione iniziale (6')

1. Passate in modo menù premendo brevemente [**SET**].
2. Selezionate il passo #41 (TOT) ruotando la manopola di sintonia principale.
3. Abilitare l'intervento premendo brevemente la manopola di sintonia, poi portate l'indicazione sulla durata di vostro interesse ruotando la manopola di sintonia (da 1 a 30 minuti e OFF).
4. Registrate la nuova impostazione e tornate al normale modo di funzionamento premendo a lungo la manopola di sintonia principale.

SPEGNIMENTO AUTOMATICO

Il ricetrasmittitore dispone di una funzione che ne determina lo spegnimento automatico dopo un tempo impostato di inattività trascorso senza che venga azionato alcun pulsante APO. Se entro il periodo specificato non si aziona alcun pulsante e se l'apparato non è impegnato nella ricerca in scansione o nella ricezione con il controllo sul canale di priorità attivato, l'apparato stesso si spegnerà automaticamente. Questa funzione è utile per evitare di scaricare inutilmente la batteria se vi scordate acceso l'apparato installato sulla vostra autovettura.

Per attivare la funzione APO:

1. Passate in modo menù premendo brevemente [**SET**].
2. Selezionate il passo #1 (APO) ruotando la manopola di sintonia principale.
3. Abilitare l'intervento premendo brevemente la manopola di sintonia, poi regolate il tempo tra 1 e 12 ore (a passi di ½ ora) ruotando la manopola di sintonia.
4. Registrate la nuova impostazione e tornate al normale modo di funzionamento premendo a lungo la manopola di sintonia principale.

PROGRAMMAZIONE FUNZIONE TASTI MICROFONO

Le funzioni inizialmente assegnate ai tasti microfono [P1]/[P2]/[P3]/[P4] per l'MH-48A6J; [ACC]/[P]/[P1]/[P2] per l'MH-42B6JS dell'FT-8900R possono essere modificate dall'utente se questo preferisce assegnare un'altra funzionalità.

Modifica funzione assegnata ad un tasto:

1. Passate in modo menù premendo brevemente [SET].
2. Selezionate il passo relativo al tasto da programmare (“#20 PG P1”, “29 PG P2”, “30 PG P3” o “31 PG P4”) ruotando la manopola di sintonia principale.
3. Premendo brevemente la manopola di sintonia, poi ruotando la stessa scegliete quale funzione volete assegnare al tasto selezionato.
4. Registrate la nuova impostazione premendo [SET], se volte proseguire modificando un altro tasto ruotate la manopola di sintonia e ripetete il punto precedente.
5. Registrate la nuova impostazione e tornate al normale modo di funzionamento premendo a lungo la manopola di sintonia principale.

Funzione	Premendo il tasto	Premendo a lungo il tasto
SCAN	Attiva la scansione nella banda principale.	Quando la banda principale è in modo memoria, premendo per ½” questo tasto si imposta l'esclusione in scansione.
SQL.OFF	Disabilita (apre) lo squelch sulla banda principale.	Disabilita (apre) lo squelch sulla banda principale.
TCALL	Emissione nota chiamata a 1750 Hz.	Emissione nota chiamata a 1750 Hz.
RPTR	Selezione direzione spaziatura ripetitore.	—
PRI	Attivazione monitoraggio canale prioritario.	—
LOW	Selezione livello potenza emessa.	Quando la banda principale è in modo memoria o sul canale HOME, premendo per ½” questo tasto si commuta l'indicazione a schermo canali da frequenza ad etichetta alfanumerica.
TONE	Selezione modo e tono CTCSS o codice DCS.	—
MHz	Attivazione sintonia grossa, passo 1 MHz.	Attivazione sintonia grossa, passo 10 MHz.
REV	Inversione frequenze ingresso / uscita ripetitore.	Selezione direzione spaziatura ripetitore banda principale.
HOME	Richiamo canale “HOME”.	Attivazione scansione prioritaria.
BAND	Attribuzione banda principale a banda “destra” o “sinistra”.	Commuta modo banda principale.
VFO/MR	Selezione controllo sintonia VFO o memoria.	Con banda principale in modo VFO, attivazione funzione ricerca intelligente. Se la banda principale è in modo memoria, commuta sintonia in modo memoria.

ALTRE IMPOSTAZIONI

LARGHEZZA DI BANDA E GUADAGNO MICROFONICO

Quando operate con spaziature strette come 12.5 o 15 kHz potete ridurre il guadagno microfonico e la larghezza di banda in ricezione. Ciò comporta una riduzione della deviazione minimizzando le interferenze sui canali adiacenti (migliora anche la ricezione).

Procedura per impostare minore larghezza di banda

1. Passate in modo menù premendo brevemente **[SET]**.
2. Selezionate il passo #43 (WID.NAR) ruotando la manopola di sintonia principale.
3. Premendo brevemente la manopola di sintonia, poi ruotando la stessa commutate l'indicazione sullo schermo a "NARROW".
4. Registrate la nuova impostazione premendo la manopola di sintonia principale per ½".

Per tornare con la normale regolazione (maggior guadagno microfonico e 15 kHz di larghezza di banda in ricezione), al punto 3 selezionate "WIDE".



questa impostazione è ignorata sulla banda di "destra" e, limitatamente ai 29 MHz, in quella di "sinistra".

INVERSIONE CODICI DCS

Il sistema DCS è stato introdotto inizialmente dalle radio per servizio privato terrestre (LMR) ed è largamente in uso. Talvolta è anche indicato con altri nomi, ad esempio come TPL® (marchio di proprietà della Motorola Inc).

Utilizza un sistema di codici con struttura a 23 bit trasmessi alla velocità di 134.4 bps (subaudio). Talvolta si verifica l'inversione al complemento del codice trasmesso o ricevuto. Questo impedisce l'apertura dello squelch a DCS attivato perché la sequenza decodificata non corrisponde a quella selezionata. Tipicamente può verificarsi quando:

- Si connette un preamplificatore esterno in ricezione.
- Si opera via ripetitore.
- Si inserisce un amplificatore lineare esterno.

L'inversione dei codici non implica che alcuno degli apparati sia difettoso (chi progetta gli amplificatori e lo standard industriale ne tiene considerazione), se riscontrate che lo squelch non si apre quando voi ed il vostro corrispondente usate lo stesso codice DCS, voi o l'altra stazione (ma non entrambi) dovete provare a:

1. Passate in modo menù premendo brevemente **[SET]**.
2. Selezionate il passo #11 (DCS.N/R) ruotando la manopola di sintonia.
3. Premendo brevemente la manopola di sintonia, poi ruotando la stessa scegliete uno di questi modi:
TRX N: codifica normale, decodifica normale;
RX R: codifica normale, decodifica invertita;
TX R: codifica invertita, decodifica normale;
TRX R: codifica invertita, decodifica invertita.
4. Registrate la nuova impostazione e tornate al normale modo di funzionamento premendo per ½" la manopola di sintonia.

Quando terminato questo particolare utilizzo, ricordatevi di impostare nuovamente "TRX N" per riportare alla normalità.

FUNZIONAMENTO A BANDE INCROCIATE

Con una semplice programmazione via menù è possibile far funzionare l'**FT-8900R** come ripetitore a bande incrociate. Questa funzione è molto utile in caso d'emergenza in aree remote o per collegamenti in duplex a bande incrociate.

Prima di poter usare la funzione ripetitore a bande incrociate ricordatevi di verificare questi punti

- Legalità d'utilizzo in questo modo localmente.
- Scegliete con attenzione la coppia di frequenza per non recare disturbo ad altri utenti. Il ripetitore a bande incrociate oltre a poter essere d'illegale uso, ha la potenziale capacità di interrompere altri circuiti di comunicazione o creare interferenze a ripetitori interconnessi. Se non siete bene informati sulle frequenze in uso dai ripetitori nella vostra area, una buona regola è di stare fuori dai segmenti di banda riservati al traffico simplex via ripetitore. Consultate il coordinatore di area.
- Ricordate che il ciclo attivo in trasmissione è di gran lunga prolungato in questo servizio come ripetitore, per assicurare un adeguato raffreddamento vi raccomandiamo di impostare un basso livello di potenza.

Ovviamente l'impostazione di codifica/decodifica CTCSS, se volete rendere necessario l'invio di una chiamata selettiva per l'uso del vostro ripetitore, deve essere fatta per ciascuna banda. Ricordatevi che oggi l'uso dei canali è tale che se non trovate una coppia valida di frequenze e vi proteggete con i CTCSS avete un elevato rischio di interferire con altri utenti.

Procedura per impostare il servizio ripetitore a bande incrociate

1. Per prima cosa impostate come voluto entrambe le bande e regolate lo squelch fino al sicuro silenziamento.
2. Passate in modo menù premendo brevemente **[SET]**.
3. Selezionate il passo #44 (X-RPT) ruotando la manopola di sintonia.
4. Premete brevemente la manopola di sintonia, sullo schermo appare "XSTART".
5. Per attivare il modo ripetitore a bande incrociate, premete ancora brevemente la manopola di sintonia.
6. Per terminare questo modo premete ancora **[SET]**.

AZZERAMENTO DEL MICROPROCESSORE

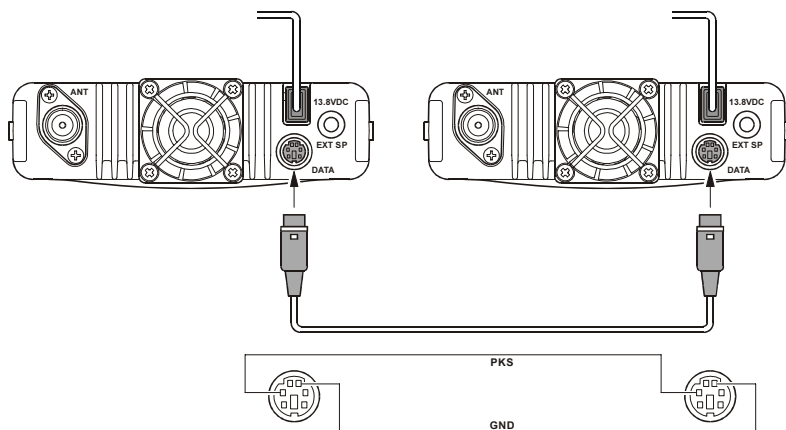
1. Spegnete la radio.
2. Accendete la radio tenendo premuto il tasto “destr” **[VM]**.
3. Ruotando la manopola di sintonia principale scegliete una di queste opzioni:
 - SETMOD RESET: riporta tutte le impostazioni del menù alla configurazione iniziale imposta in fabbrica.
 - HYPER RESET: riporta nella memoria HYPER le registrazioni iniziali.
 - MEMORY RESET: riporta il contenuto della memoria regolare alla condizione iniziale.
 - ALL RESET: riporta tutto alle condizioni iniziali.
4. Completate l'intervento premendo brevemente **[SET]**.

CLONAZIONE

Voi potete copiare tutti i dati contenuti in memoria e le impostazioni di menù da un **FT-8900R** ad un altro. Questa funzione necessita di autocostruire un cavo per collegare i connettori **DATA** dei due ricetrasmittitori, come evidenziato nella figura sottostante.

Qui viene spiegata la procedura per creare una copia.

1. Tramite il cavo apposito, collegate i due connettori **DATA** delle due radio.
2. Entrambe le radio devono essere spente, poi accendetele tenendo premuto il tasto “sinistro” **[V/M]**.
3. Ruotate su ogni radio la manopola di sintonia “destra” a selezionare (CLOME START), poi premete il tasto **[SET]**. Per un istante scompare ogni indicazione sullo schermo poi appare “CLONE”.
4. Sulla radio destinazione della copia premete il tasto “sinistro” **[LOW]**. Sullo schermo appare l’indicazione “CLONE RX”.
5. Sulla radio originale (quella che ha già registrati i dati da copiare), premete il tasto “sinistro” **[V/M]**, si avvia immediatamente il trasferimento di dati alla radio “destinazione” da “origine”, sullo schermo appare “CLONE TX”.
6. Se si verificano dei problemi durante la clonazione viene visualizzato “CLONE ERROR”. Controllate il cavo e tentate ancora.
7. Se la clonazione ha successo scompare l’indicazione sugli schermi “CLONE RX” e “CLONE TX”.
8. Spegnete entrambe le radio e rimuovete il cavo di collegamento. A questo punto potete accenderle ed iniziare il normale uso degli apparecchi.



SISTEMA DI MENÙ

Il sistema di menù del **FT-8900R** vi permette di personalizzare numerose funzioni e parametri operativi per meglio soddisfare le vostre esigenze.

Entrare in modo programmazione via menù è semplice, basta seguire questo schema base:

1. Passate in modo menù premendo brevemente **[SET]**.
2. Ruotate la manopola di sintonia per selezionare il passo di vostro interesse.
3. Abilitare l'intervento premendo brevemente la manopola di sintonia principale, poi ruotate la stessa a scegliere o regolare il parametro.
4. A completamento registrate la nuova impostazione e tornate al normale modo di funzionamento premendo per ½" brevemente la manopola di sintonia principale.



1) il carattere "h" anteposto al numero passo menù significa che è possibile impostare specificatamente ogni canale della memoria Hyper.

2) il carattere "b" anteposto al numero passo menù significa che è possibile impostare specificatamente ogni banda e modo (VFO, memoria, canali Home).

SISTEMA DI MENÙ

Item #	Menu Item	Funzione	Valori previsti	Iniziale
1	APO	attiva / disattiva il temporizzatore per lo spegnimento automatico.	OFF/0.5H - 12H	OFF
2	ARS	attiva / disattiva la spaziatura automatica per traffico via ripetitore.	ON/OFF	×1
3	ARTS	seleziona il modo ARTS.	IN RNG/OUTRNG	—
4	BAND	attiva/disattiva il limite banda modo VFO banda corrente.	BND ON/BNDOFF	BND OFF
5	BEEP	attiva / disattiva il cicalino conferma pressione tasti.	BEP.ON/BEP.OFF	BEP.ON
6	CLK.SFT	commuta frequenza CPU.	SFT.ON/SFT.OFF	SFT.OFF
7	CWID	attiva / disattiva l'identificatore stazione in CW in ARTS.	TX ON/TX OFF	TX OFF
8	CWID W	programmazione vostro nominativo identificazione stazione in CW, vedere a pag. 45.	—	—
9	DIMMER	regolazione livello illuminazione schermo.	DIM 1/DIM 2/DIM 3/OFF	DIM 1
10	DCS.COD	scelta codice DCS.	104 standard DCS Code	023
11	DCS.N/R	seleziona il codice DCS tra normale e inverso.	TRX N/RX R/TX R/TRX R	TRX N
12	DSP.SUB	seleziona il formato schermo banda secondaria.	FREQ/CWID/DC-IN/OFF	FREQ
13	DTMF D	regola il ritardo combinatore automatico DTMF.	50MS/250MS/450MS/ 750MS/1000MS	450MS
14	DTMF S	regola la velocità invio combinatore automatico DTMF.	50MS/75MS/100MS	50MS
15	DTMF W	scrittura registri memoria combinatore automatico DTMF, vedere a pag. 46.	—	—
16	HYPER	attiva/disattiva la funzione scrittura automatica memoria Hyper.	MANUAL/AUTO	MANUAL
17	INET	seleziona il modo interconnessione via Internet.	INT.COD/INT.MEM	INT.COD
18	INET C	seleziona il numero d'accesso WIRES™.	CODE 0 - 9/A/B/C/D/E/F	CODE 1
19	INET M	seleziona il numero d'accesso codice DTMF per i sistemi connessione ripetitori via Internet non WIRES™.	d-1 - d-16	d-1
20	KEY.MOD	seleziona la funzione tasti per la banda "destra".	KEY1/KEY2	KEY1
21	LOCK	attiva / disattiva il blocco tasti.	ON/OFF	OFF
22	LOCKT	attiva / disattiva l'esclusione PTT.	OFF/BAND R/ BAND L/BOTH	OFF
23	MIC	selezione tipo microfono in uso.	MH-48/MH-42	×2
24	MUTE	impostazione modo riduzione livello audio.	OFF/TX/RX/(TX/RX)	OFF
25	NAME	registra etichette alfanumeriche per ogni canale della memoria.	—	—
26	PCKT S	adatta i circuiti del ricetrasmittitore alla velocità trasmissione Packet.	1200BPS/9600BPS	1200BPS
27	PCKT B	seleziona la banda operativa per la trasmissione a pacchetti.	MAIN/R-FIX/L-FIX	MAIN
28	PG P1	assegna funzioni tasti microfono [P1] / [ACC].	SCAN/SQL/OFF/	BAND
29	PG P2	assegna funzioni tasti microfono [P2] / [P].	TCALL/RPTR/PRI/LOW/	VFO/MR
30	PG P3	assegna funzioni tasti microfono [P3] / [P1].	TONE/MHz/REV/HOME/ BAND/(VFO/MR)	STONE
31	PG P4	assegna funzioni tasti microfono [P4] / [P2].		LOW
32	RF SQL	regola livello soglia squelch RF.	OFF/S-2/S-5/S-9/S-FULL	OFF
33	RPT.MOD	imposta la direzione spaziatura ripetitore.	RPT.OFF/RPT.-/RPT.+	RPT.OFF
34	SCAN	imposta modo riavvio scansione.	TIME/BUSY	TIME
35	SCAN M	imposta modo scansione memoria.	MEM/MSM	MEM
36	SHIFT	regola entità spaziatura ripetitore.	0.00 - 99.50 MHz	×1
37	STEP	regola il passo sintetizzatore.	5.0k/10.0k/12.5k/ 20.0k/25.0k/50.0k	×1
38	SPCONT	imposta percorso audio verso altoparlante esterno (quando collegato).	EXT/OFF/INT.EXT/INT	EXT
39	TONE F	selezione frequenza subtono CTCSS.	50 Standard CTCSS Tones	100 Hz
40	TONE M	seleziona il modo tono codifica / decodifica.	OFF/ENC/ENC.DEC/DCS	OFF
41	TOT	regola il tempo massimo durata passaggio in trasmissione.	1 - 30 minutes/OFF	6 minute
42	VFO.TR	attiva / disattiva l'aggancio VFO.	ON/OFF	OFF
43	WID.NAR	riduce il guadagno microfonico (e la deviazione)	WIDE/NARROW	×1
44	X-RPT	attiva / disattiva la funzione ripetitore bande incrociate.	—	—
45	AM	attiva / disattiva il modo AM.	ON/OFF	OFF
46	AUT.AM	seleziona il modo ricezione.	AUTO/OFF	AUTO

SISTEMA DI MENÙ

Passo menù #1 [APO]

Funzione: attiva / disattiva il temporizzatore per lo spegnimento automatico.

Valori previsti: 0.5 ~ 12.0 ore (a passi di 0.5 ore), o OFF

Impostazione iniziale: OFF

Passo menù #2 [ARS]

Funzione: attiva / disattiva la spaziatura automatica per traffico via ripetitore.

Valori previsti: ON / OFF

Impostazione iniziale: dipende dalle bande

Passo menù #3 [ARTS]

Funzione: seleziona il modo ARTS.

Valori previsti: IN RNG / OUTRNG

IN RNG: Attiva la funzione ARTS, un tono acuto è emesso la prima volta che il ricetrasmittitore rivela che siete in copertura, un tono grave appena uscite da questa.

OUTRNG: Attiva la funzione ARTS, un tono acuto è emesso ogni volta che il ricetrasmittitore riceve una interrogazione e siete in copertura, un tono grave appena uscite da questa.

Passo menù #4 [BAND]

Funzione: attiva/disattiva il limite banda modo VFO banda corrente.

Valori previsti: BND ON / BND.OFF

Impostazione iniziale: BND ON

BND ON: Quando il VFO raggiunge il limite superiore banda corrente, la frequenza sintonizzata salta al limite inferiore banda corrente (o viceversa).

BND.OFF: Quando il VFO raggiunge il limite superiore banda corrente, la frequenza sintonizzata salta al limite inferiore banda seguente (o viceversa).

Passo menù #5 [BEEP]

Funzione: attiva / disattiva il cicalino conferma pressione tasti.

Valori previsti: BEP.ON / BEP.OFF

Impostazione iniziale: BEP.ON

Passo menù #6 [CLK.SFT]

Funzione: commuta frequenza CPU.

Valori previsti: SFT.ON / SFT.OFF

Impostazione iniziale: SFT.ON

Questa funzione serve solo a spostare battimenti spuri se questi cadono su una frequenza di vostro interesse.

Passo menù #7 [CWID]

Funzione: attiva / disattiva l'identificatore stazione in CW in ARTS.

Valori previsti: TX ON / TX OFF

Impostazione iniziale: TX OFF

Passo menù #8 [CWID W]

Funzione: programmazione vostro nominativo identificazione stazione in CW, vedere a pag. 45.

Passo menù #9 [DIMMER]

Funzione: regolazione livello illuminazione schermo.

Valori previsti: DIM1 / DIM2 / DIM3 / OFF

Impostazione iniziale: DIM1

Passo menù #10 [DCS.COD]

Funzione: scelta codice DCS.

Valori previsti: 104 codici standard DCS

Impostazione iniziale: 023

Nota: questo passo del menù può essere impostato per ogni banda e locazione memoria.

DCS CODE									
023	025	026	031	032	036	043	047	051	053
054	065	071	072	073	074	114	115	116	122
125	131	132	134	143	145	152	155	156	162
165	172	174	205	212	223	225	226	243	244
245	246	251	252	255	261	263	265	266	271
274	306	311	315	325	331	332	343	346	351
356	364	365	371	411	412	413	423	431	432
445	446	452	454	455	462	464	465	466	503
506	516	523	526	532	546	565	606	612	624
627	631	632	654	662	664	703	712	723	731
732	734	743	754	-	-	-	-	-	-

Passo menù #11 [DCS.N/R]

Funzione: seleziona il codice DCS tra normale e inverso.

Valori previsti: TRX N / RX R / TX R / TRX R

Impostazione iniziale: TRX N

Passo menù #12 [DSP.SUB]

Funzione: seleziona il formato schermo banda secondaria.

Valori previsti: FREQ / CWID / DC-IN / OFF

Impostazione iniziale: FREQ

FREQ: segnala la frequenza banda secondaria

CWID: visualizza il messaggio identificatore CW

DC IN: indica la tensione d'alimentazione

OFF: nessuna indicazione.

Nota: quando è impostato su qualunque selezione che non sia "FREQ" il ricevitore secondario è disabilitato.

Passo menù #13 [DTMF D]

Funzione: regola il ritardo combinatore automatico DTMF.

Valori previsti: 50 / 250 / 450 / 750 / 1000 ms

Impostazione iniziale: 450 ms

SISTEMA DI MENÙ

Passo menù #14 [DTMF S]

Funzione: regola la velocità invio combinatore automatico DTMF.

Valori previsti: 50 (veloce) / 75 (medio) / 100(lento) ms

Impostazione iniziale: 50 ms

Passo menù #15 [DTMF W]

Funzione: scrittura registri memoria combinatore automatico DTMF, vedere a pag. 46.

Passo menù #16 [HYPER]

Funzione: attiva/disattiva la funzione scrittura automatica memoria Hyper.

Valori previsti: MANUL / AUTO

Impostazione iniziale: MANUAL

MANUL: Scrittura automatica disabilitata.

AUTO: Scrittura automatica abilitata. Quando la configurazione della radio cambia (come modo, cambio banda, ecc.) i dati nella memoria Hyper si adeguano automaticamente.

Passo menù #17 [INET]

Funzione: selezione il modo interconnessione via Internet.

Valori previsti: INT.COD / INT.MEM

Impostazione iniziale: INT.COD

INT.COD: imposta il modo connessione ripetitori via Internet in modo WIRESTTM.

INT.MEM: imposta il modo connessione ripetitori via internet tramite altri modi d'accesso tramite stringa DTMF.

Passo menù #18 [INET C]

Funzione: seleziona il numero d'accesso WIRESTTM.

Valori previsti: CODE 0 – CODE 9, CODE A –D, CODE E(#), CODE F(*)

Impostazione iniziale: CODE 1

Passo menù #19 [INET M]

Funzione: seleziona il numero d'accesso codice DTMF per i sistemi connessione ripetitori via Internet non WIRESTTM, vedere a pag. 48.

Valori previsti: d-1 – d-16

Impostazione iniziale: d-1

Passo menù #20 [KEY.MOD]

Funzione: seleziona la funzione tasti per la banda “destra”.

Valori previsti: KEY1 / KEY2

Impostazione iniziale: KEY1

Passo menù #21 [LOCK]

Funzione: attiva / disattiva il blocco tasti.

Valori previsti: ON / OFF

Impostazione iniziale: OFF

Passo menù #22 [LOCKT]

Funzione: attiva / disattiva l'esclusione PTT.

Valori previsti: OFF / BAND R / BAND L / BOTH

Impostazione iniziale: OFF

BAND R: disabilita il PTT banda "destra"

BAND L: disabilita il PTT banda "sinistra"

BOTH: disabilita il PTT entrambe le bande.

Passo menù #23 [MIC]

Funzione: selezione tipo microfono in uso.

Valori previsti: MH-48 / MH-42

Impostazione iniziale: dipende dalle versioni del ricetrasmittitore.

Passo menù #24 [MUTE]

Funzione: impostazione modo riduzione livello audio.

Valori previsti: OFF / TX / RX e TX / RX

Impostazione iniziale: OFF

OFF: disabilita la funzione silenziamento audio.

TX: riduce il livello audio banda secondaria quando in trasmissione banda principale.

RX: riduce il livello audio banda secondaria quando si riceve un segnale sulla banda principale.

TX / RX: riduce il livello audio banda secondaria quando in trasmissione banda principale o si riceve un segnale su questa.

Passo menù #25 [NAME]

Funzione: registra etichette alfanumeriche per ogni canale della memoria, maggiori informazioni a pag. 33.

Passo menù #26 [PCKT S]

Funzione: adatta i circuiti del ricetrasmittitore alla velocità trasmissione Packet.

Valori previsti: 1200 / 9600 bps

Impostazione iniziale: 1200 bps

SISTEMA DI MENÙ

Passo menù #27 [PCKT B]

Funzione: seleziona la banda operativa per la trasmissione a pacchetti.

Valori previsti: MAIN / R-FIX / L-FIX

Impostazione iniziale: MAIN

MAIN: traffico Packet su banda principale

R-FIX: traffico Packet solo su banda “destra”

L-FIX: traffico Packet solo su banda “sinistra”

Passo menù #28 [PG P1]

Funzione: assegna funzioni tasti microfono [P1] / [ACC], vedere a pag. 51.

Passo menù #29 [PG P2]

Funzione: assegna funzioni tasti microfono [P2] / [P], vedere a pag. 51.

Passo menù #30 [PG P3]

Funzione: assegna funzioni tasti microfono [P3] / [P1], vedere a pag. 51.

Passo menù #31 [PG P4]

Funzione: assegna funzioni tasti microfono [P4] / [P2], vedere a pag. 51.

Passo menù #32 [RFSQL]

Funzione: regola livello soglia squelch RF.

Valori previsti: OFF / S-1 / S-5 / S-9 / S-FULL

Impostazione iniziale: OFF

Nota: questo passo del menù può essere impostato indipendentemente banda “destra” e “sinistra”.

Passo menù #33 [RPT.MOD]

Funzione: imposta la direzione spaziatura ripetitore.

Valori previsti: RPT.OFF / RPT.- / RPT.+

Impostazione iniziale: RPT.OFF (SIMPLEX)

Nota: questo passo del menù può essere impostato indipendentemente banda “destra” e “sinistra”.

Passo menù #34 [SCAN]

Funzione: imposta modo riavvio scansione.

Valori previsti: BUSY / TIME

Impostazione iniziale: BUSY

TIME: la scansione sosta per 5" su ogni segnale che incontra, se non agisce su alcun comando, si riavvia anche se il segnale è ancora presente.

BUSY: la scansione sosta su ogni segnale che incontra fino alla caduta della portante, due secondi dopo si riavvia automaticamente.

Nota: questo passo del menù può essere impostato per ogni banda.

Passo menù #35 [SCAN M]

Funzione: imposta modo scansione memoria.

Valori previsti: MEM / MSM

Impostazione iniziale: MEM

MEM: esplora in scansione tutti i canali registrati in memoria (salvo quelli esclusi)

MSM: esplora in scansione i canali compresi in una lista preferenziale.

Passo menù #36 [SHIFT]

Funzione: regola entità spaziatura ripetitore.

Valori previsti: 0.00 ~ 99.50 MHz (a passi di 50 kHz)

Impostazione iniziale: dipende dalla versione del ricetrasmittitore.

Nota: questo passo del menù può essere impostato per ogni banda.

Passo menù #37 [STEP]

Funzione: regola il passo sintetizzatore.

Valori previsti: 5.0 / 10.0 / 12.5 / 15.0 / 20.0 / 25.0 / 50.0 kHz

Impostazione iniziale: dipende dalla versione del ricetrasmittitore.

Nota: questo passo del menù può essere impostato per ogni banda.

Passo menù #38 [SPCNT]

Funzione: imposta percorso audio verso altoparlante esterno (quando collegato).

Valori previsti: EXT / OFF / INT.EXT / INT

Impostazione iniziale: EXT

EXT: audio indirizzato all'altoparlante esterno (interno escluso)

OFF: audio non indirizzato (entrambi gli altoparlanti sono esclusi)

INT.EXT: audio riprodotto su entrambi gli altoparlanti

INT: audio indirizzato all'altoparlante interno (esterno escluso)

SISTEMA DI MENÙ

Passo menù #39 [TONE F]

Funzione: selezione frequenza subtono CTCSS.

Valori previsti: 50 toni standard CTCSS

Impostazione iniziale: 100 Hz

Nota: questo passo del menù può essere impostato per ogni banda e per ogni canale memoria.

CTCSS TONE FREQUENCY (Hz)					
67.0	69.3	71.9	74.4	77.0	79.7
82.5	85.4	88.5	91.5	94.8	97.4
100.0	103.5	107.2	110.9	114.8	118.8
123.0	127.3	131.8	136.5	141.3	146.2
151.4	156.7	159.8	162.2	165.5	167.9
171.3	173.8	177.3	179.9	183.5	186.2
189.9	192.8	196.6	199.5	203.5	206.5
210.7	218.1	225.7	229.1	233.6	241.8
250.3	254.1	—	—	—	—

Passo menù #40 [TOME M]

Funzione: seleziona il modo tono codifica / decodifica.

Valori previsti: OFF / ENC / ENC.DEC / DCS

Impostazione iniziale: OFF

ENC: codificatore CTCSS

ENC.DEC: codificatore / decodificatore CTCSS

DCS: Codificatore / decodificatore codice digitale

Passo menù #41 [TOT]

Funzione: regola il tempo massimo durata passaggio in trasmissione.

Valori previsti: 1 ~ 30 minuti, o OFF

Impostazione iniziale: 6 minuti

Passo menù #42 [VFO.TR]

Funzione: attiva / disattiva l'aggancio VFO.

Valori previsti: ON / OFF

Impostazione iniziale: OFF

Passo menù #43 [WID.NAR]

Funzione: riduce il guadagno microfonico (e la deviazione)

Valori previsti: WIDE / NARROW

Impostazione iniziale: dipende dalla banda corrente

Nota: questo passo del menù può essere impostato per ogni banda.

Nella banda dei 29 MHz è imposto NARROW

Passo menù #44 [X-RPT]

Funzione: attiva / disattiva la funzione ripetitore bande incrociate.

Eseguite questo passo di menù per attivare / disattivare la funzione ripetitore bande incrociate.

Maggiori informazioni a pag. 54.

Passo menù #45 [AM]

Funzione: attiva / disattiva il modo AM.

Valori previsti: ON / OFF

Impostazione iniziale: OFF

Passo menù #46 [AUT.AM]

Funzione: seleziona il modo ricezione.

Valori previsti: AUTO / OFF

Impostazione iniziale: AUTO (nel segmento di banda aeronautica AM, altrimenti FM)

Declaration of Conformity

Nr. YE-DOC-2110-03

We, the undersigned,

Company: Yaesu Europe B.V.
Address, City: 1118 ZN Schiphol
Country: The Netherlands
Phone number: (+31)-20-5005270
Fax number: (+31)-20-5005278

certify and declare under our sole responsibility that the following equipment:

Type of Equipment: QUAD BAND FM TRANSCEIVER
Brand Name: YAESU
Model Number: FT-8900R
Manufacturer: Vertex Standard Co., Ltd.
Address of Manufacturer: 4-8-8 Nakameguro Meguro-ku, Tokyo 153-8644, Japan
EU / EFTA member states intended for use:

EU: Austria, Belgium, Denmark, Finland, France, Germany, Greece, Ireland, Italy, Luxembourg, The Netherlands, Norway, Portugal, Spain, Sweden, United Kingdom

EFTA: Switzerland, Iceland, Liechtenstein

Member states with restrictive use:
None

is tested to and conforms to the essential requirements for protection of health and the safety of the user and any other person and ElectroMagnetic Compatibility, as included in following standards:

Applicable Standard: EMC Standard: EN 301 489-1 (2001) / EN 301 489-15 (2000)
Safety Standard: EN 60065 (1998)
Radio Standard: EN 301 783-2 (2000)

and therefore complies with the essential requirements and provisions of the Directive 1999/5/EC of the European Parliament and of the council of March 9, 1999 on Radio equipment and Telecommunication Terminal Equipment and the mutual recognition of their conformity and with the provisions of Annex III (Conformity Assessment procedure referred to in article 10)

The technical documentation as required by the Conformity Assessment procedures is kept at the following address:

Company: Yaesu Europe B.V.
Address: 1118 ZN Schiphol, The Netherlands

Technical Construction File: Issued by Vertex Standard Co., Ltd., Tokyo, Japan
File No. QA930129 / 12th August, 2002

Drawn up in : Schiphol, The Netherlands
Date : 21 October 2002

Name and position : C. A. Hazzeu, Manager



Copyright 2003
VERTEX STANDARD CO., LTD.
All rights reserved.

Printed in Japan

No portion of this manual
may be reproduced
without the permission of
VERTEX STANDARD CO., LTD.



0303a-BY